

ALLGEMEINE MERKMALE

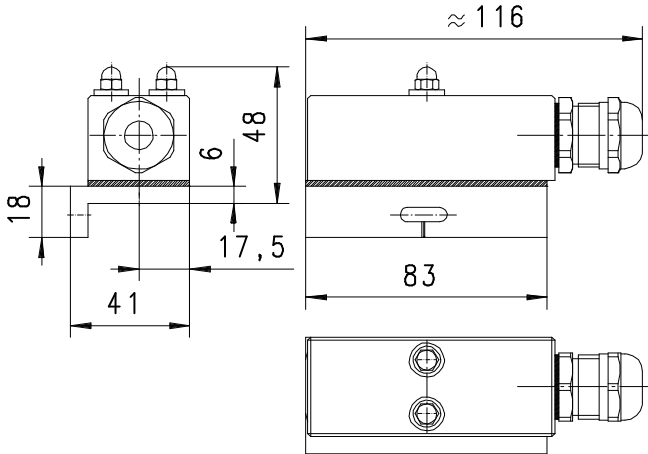
Ein Durchflusswächter, für flüssige oder gasförmige Medien, steuert magnetisch einen Reedschalter im Schaltkopf an.



I M1 Ex ia I
II 1G Ex ia IIC T4
II 1D Ex iaD 20 T135



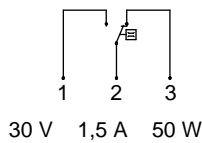
ABMESSUNG



ELEKTRISCHE DATEN

Reedschalter
Kabelverschraubung M20x1,5
für Kabeldurchmesser 7-13mm entsprechend
DIN EN 60067-14, VDE 0165 Teil 1
Litzenquerschnitt max. 1,5mm²
Temperatur Tu max. 50°C
Schutzart IP 65

Schaltbild 0.342



ANWENDUNG FÜR GERÄTE

| Schaltkopf | Gerätetyp |
|------------|-----------|
| A-H2 | HD1K |
| | HD1KV |
| | HD2K |

TYPENNOMENKLATUR

| A-H2 | Beispiel |
|------|-------------------|
| A-H2 | Beschreibung |
| A-H2 | ● Schaltkopf A-H2 |



Technische Änderungen vorbehalten

●BASIC Standard ○BASIC Programmoption □VARIO Sonderoption ⊕ PLUS Zubehör ✗ nicht empfehlenswert