

**ALLGEMEINE MERKMALE**

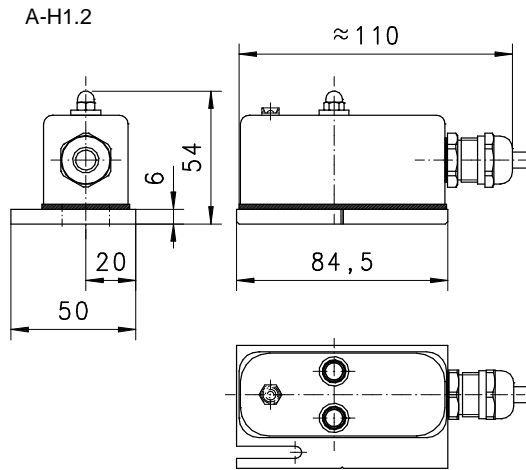
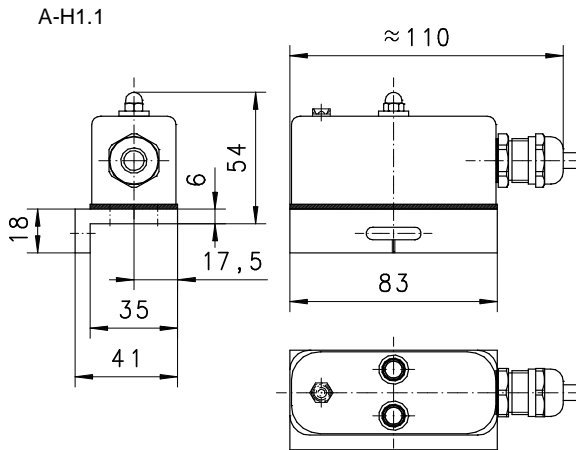
Ein Durchflusswächter, für flüssige oder gasförmige Medien, steuert magnetisch einen Reedschalter im Schaltkopf an.



**I M1 Ex ia I**  
**II 1G Ex ia IIC T4**  
**II 1D Ex iaD 20 T135**



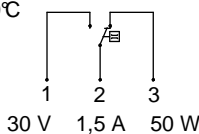
**ABMESSUNG**



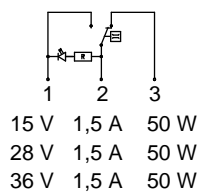
**ELEKTRISCHE DATEN**

Reedschalter  
Kabel 2,5 m  
Temperatur Tu max. 50°C  
Schutzart IP 65

Schaltbild 0.213



Schaltbild 0.208  
Diode rot



**ANWENDUNG FÜR GERAETE**

Schaltkopf	Gerätetyp
A-H1.1	HD1K HD1KV HD2K
A-H1.2	HR1M HR1MV

**TYPENNOMENKLATUR**

A-H1	.1	-1	Beispiel Beschreibung
A-H1			● Schaltkopf A-H1
	.1		● Ausführung 1
	.2		● Ausführung 2
		-1	● Schaltbild 0.213
		-2	● Schaltbild 0.208 15 V
		-3	● Schaltbild 0.208 28 V
		-4	● Schaltbild 0.208 36 V



Technische Änderungen vorbehalten

●BASIC Standard ○BASIC Programmoption □VARIO Sonderoption ⊕ PLUS Zubehör ✗ nicht empfehlenswert