

ALLGEMEINE MERKMALE

Einbaufansch mit angeschweißtem Stutzen für die passende Montage von Durchflusswächtern und -messern.

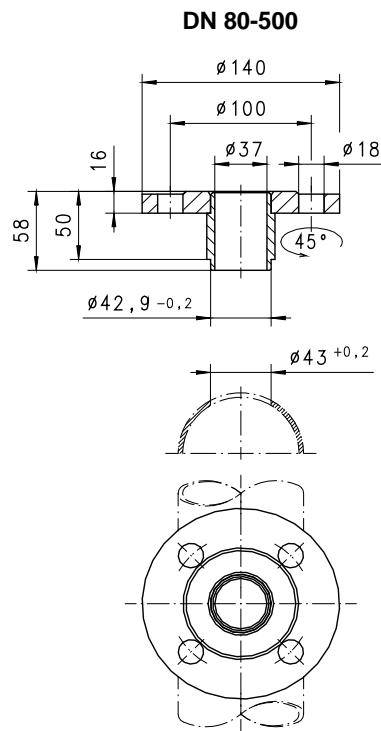
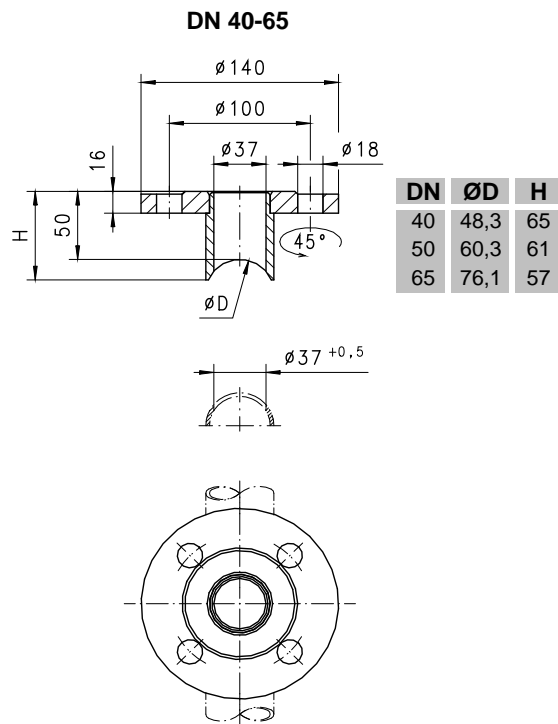
Kombinierbar mit folgenden
 Durchflusswächter VM-...E. - Produktinformation 2.1.VM.E
 Durchflussmesser TZ1-...E. - Produktinformation 2.3.TZ1.E

Flansch DN32 Stahl/Edelstahl



TECHNISCHE DATEN

Flansch nach DIN 2527 Nenndruck 16 Nennweite 32
 Dichtfläche nach DIN 2526 Form C
 Fachdichtung Ø82/43x2 Novapress 200
 Sechskantschraube DIN EN 24017 M16x50-5.6
 Sechskantmutter DIN EN 24032 M16-5



TYPENNOMENKLATUR

FL-	032	S	040	Beispiel
FL-				Beschreibung
			●	Einbaufansch, geschweißt auf Stutzen inklusive Schraube, Mutter und Dichtung.
	032		●	DN 32
		S	●	Stahl
		K	○	Edelstahl
			040	● für Nennweite DN 40
			050	● DN 50
			065	● DN 65
			080	● DN 80
			100	● DN 100
			125	● DN 125
			150	● DN 150
			200	● DN 200
			250	● DN 250
			300	● DN 300
			400	● DN 400
			500	● DN 500

Technische Änderungen vorbehalten

●BASIC Standard ○BASIC Programmoption □VARIO Sonderoption ⊕ PLUS Zubehör

Xnicht empfehlenswert