

ALLGEMEINE MERKMALE

Die Honsberg Ventiltypen VCS und VCP dienen zur Regulierung von Flüssigkeiten und Gasströmen und ermöglichen eine einfache manuelle Steuerung von Prozessen.

Innengewinde NPT 1/8" Edelstahl



VCS-004GK1R



VCP-004GK1S

TECHNISCHE DATEN

Ventil	NPT	Type	Kolben- größe	maximaler Durchfluss cm ³ /min		H1 mm	H2 mm	Gewicht kg
				Luft *	H ₂ O			
Standard	NPT 1/8"	VCS-004GK1.	1	13000	760	67	54	0,16
		VCS-004GK2.	2	46000	2150			
		VCS-004GK3.	3	68000	3550			
Präzision	NPT 1/8"	VCP-004GK1.	1	253	17	77	64	0,18
		VCP-004GK2.	2	470	28			
		VCP-004GK3.	3	1100	74			
		VCP-004GK4.	4	3800	219			
		VCP-004GK5.	5	11900	722			
		VCP-004GK6.	6	21300	1255			

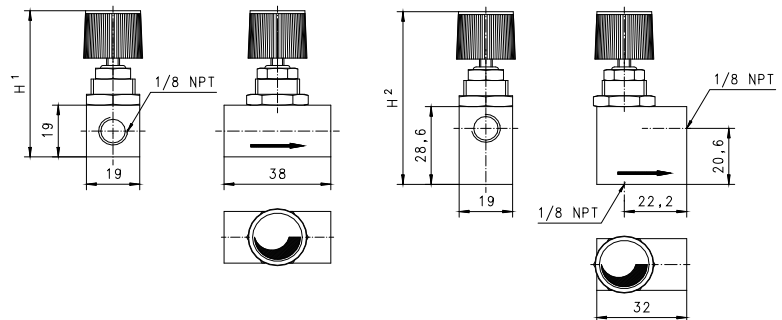
* basierend auf 1 bar rel. eingehender Druck Luft, austretend gegen Atmosphäre

Druck
Medientemperatur

PN 16 bar
max. 120°C

VC.-004GK.S gerader Abgang (180°)

VC.-004GK. winkliger Abgang (90°)



WERKSTOFFE

Gehäuse	1.4401
Dichtung	Fluorkohlenstoff
Ventilspindel	1.4401

TYPENNOMENKLATUR

VCS-	004	G	K	1	S	Beispiel
VCS-					○	Standardventil 9 Umdrehungen
VCP-					●	Präzisionsventil 16 Umdrehungen
	004				●	DN 4 - NPT 1/8"
		G			●	Innengewinde
			K		●	Edelstahl
				1	●	1
				2	●	2
				3	●	3
				4	●	4
				5	●	5 nur VCP-
				6	●	6
					S	Gerader Abgang (180°)
					A	Winkliger Abgang (90°)

Technische Änderungen vorbehalten

●BASIC Standard ○BASIC Programmoption □VARIO Sonderoption ⊕ PLUS Zubehör

✗ nicht empfehlenswert