

ALLGEMEINE MERKMALE

Die Feinfilter sind mit unterschiedlichen Filterelementen ausgerüstet. Diese werden für die Reinigung von Flüssigkeiten und Gasen eingesetzt.

- * Filter von 5 µm bis 300 µm
- * einfache Reinigungsmöglichkeit
- * transparenter oder opaker Deckel

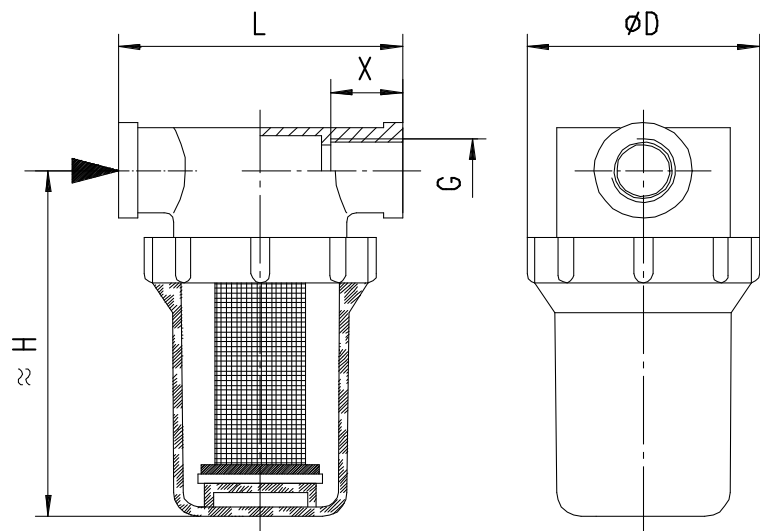
Innengewinde G1/8 bis G3/4 PP



TECHNISCHE DATEN

	G	Type	H mm	L mm	D mm	X mm	Gewicht kg
D	G1/8	ZEK-004GP....	47	57,5	48,5	19	0,050
		ZEL-004GP....	84	57,5	48,5	19	0,075
	G1/4	ZEK-008GP....	50	74	48,5	19	0,050
		ZEL-008GP....	83	74	48,5	19	0,070
	G3/8	ZEK-010GP....	52	74	48,5	19	0,065
		ZEL-010GP....	86	74	48,5	19	0,085
		ZEG-010GP....	114	90	75	20	0,175
	G1/2	ZEK-015GP....	53	74	48,5	19	0,060
		ZEL-015GP....	87	74	48,5	19	0,080
		ZEG-015GP....	114	90	75	20	0,170
G3/4	ZEG-020GP....	116	90	75	20	0,190	

Betriebsdruck 10 bar bei 24°C
 7 bar bei 52°C
Betriebstemperatur max. 52°C



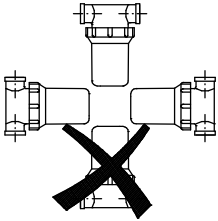
WERKSTOFFE

Gehäuse PP
Deckel PP oder Nylon klar
Filter UHMW-PE Sinterkunststoff oder Edelstahl
Dichtung NBR / Viton

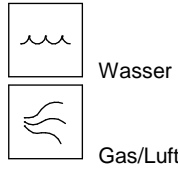
ELEKTRISCHE DATEN

Keine elektrische
 Komponente

EINBAULAGEN



MESSSTOFFE / MEDIEN



TYPENNOMENKLATUR

Kombinationsmöglichkeit im Rahmen der Tabelle 'Technische Daten'

ZEK-	015	G	P	P	005	N	Beispiel
							Beschreibung
ZEK-						●	Kurzer Filter Ø 18
ZEL-						●	Langer Filter Ø 18
ZEG-						●	Großer Filter Ø 28
	004					●	Nennweite DN 4 - G1/8 DN 8 - G1/4 DN 10 - G3/8 DN 15 - G1/2 DN 20 - G3/4
	008					●	
	010					●	
	015					●	
	020					●	
		G				●	
			P			●	Gehäuse PP
				P		●	Deckel PP
				N		●	Deckel Nylon klar
					005	●	Filter 5 µm aus Sinterkunststoff 35 µm aus Sinterkunststoff 80 µm aus Sinterkunststoff 50 µm aus Edelstahl 100 µm aus Edelstahl 300 µm aus Edelstahl
					035	●	
					080	●	
					050	●	
					100	●	
					300	●	
						N	Dichtung NBR
						V	Dichtung Viton

Technische Änderungen vorbehalten

●BASIC Standard ○BASIC Programmoption □VARIO Sonderoption ⊕PLUS Zubehör ✗nicht empfehlenswert