



- * Niveausensor mit Reedkette und integriertem Transmitter
- * Analogausgang, zwei Schaltausgänge
- * klare, gut lesbare, beleuchtete LCD-Anzeige
- * wechselbare Dimensionen in der Anzeige
- * für den industriellen Einsatz konzipiert
- * kleine kompakte Baumaße
- * einfachste Installation

PRINZIP

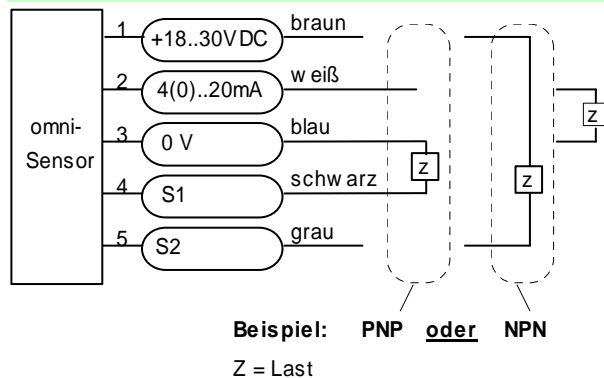
Ein magnetbestückter Schwimmer schaltet eine Reedkette innerhalb des Gleitrohres, die wie ein Potentiometer mit Widerständen beschaltet ist. Die Auflösung besträgt 10-40mm und ist sehr Wiederholgenau. Weitere Angaben siehe allgemeine Beschreibung 51.1.omni und der Bedienungsanleitung 51.1.omni2.

TECHNISCHE DATEN

Längen, Teilung und Betriebsdruck	siehe Abmessungen
Arbeitstemperatur	-20..70°C (mit Schwannenhals max.105°C)
Lagertemperatur	-20..80°C

Spannungsversorgung	18..30 VDC
Leistungsaufnahme	<1 W
Analogausgang	4(0)..20mA, 2(0)..10V über einen 500 Ohm Widerstand nach 0V.
Schaltpunkte S1 und S2	PNP oder NPN, wählbar, in Summe 300mA Last max, als Min- Wert oder als Max-Wert programmierbar, kurzschlussfest, verpolungssicher.
Hysterese	Einstellbar, Lage der Hysterese von Min oder Max abhängig
Anzeige	Grafisches LCD Display erweiterter Temperaturbereich -20..70°C, 32x16 Pixel, Hintergrundbeleuchtung, zeigt Wert und Dimension, LED Meldeleuchte blinkend mit gleichzeitiger Meldung im Display.
Anschluss	Für Rundsteckverbinder M 12x1, 5pol.
Schutzart	IP67
Werkstoffe medienberührt	omni-LC-S Ms58 und Spansil omni-LC-K Edelstahl 1.4571
Werkstoffe Elektronikgehäuse	Gehäuse Edelstahl 1.4305 Glas Mineralglas gehärtet Magnet Kobalt Samarium Ring POM

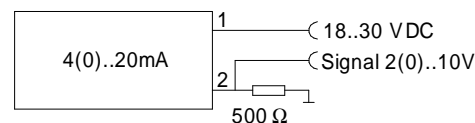
ANSCHLUSSBELEGUNG



Die Schaltausgänge sind selbstkonfigurierend je nachdem ob sie als PNP oder NPN Schalter angeschlossen werden (Push-Pull).

Umwandlung Signalausgang

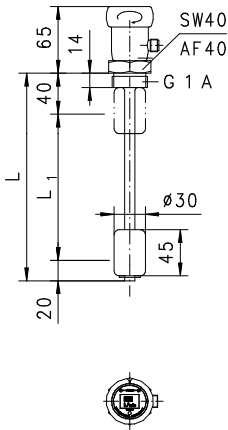
Beispiel in 2(0)..10V



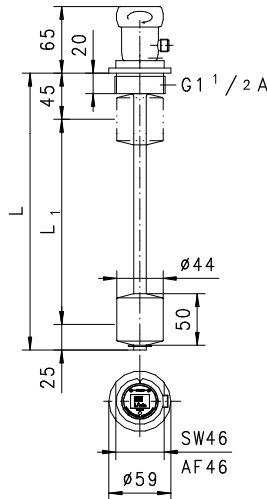
ABMESSUNG

	G	Type	PN bar	Dichte Medium g/cm³	Teilung mm	L mm	L1 mm
Messing	G1 A	omni-LC-S45HM0250	20	≥0,34	10	250	190
		omni-LC-S45HM0500	20	≥0,34	10	500	440
		omni-LC-S45HM0750	20	≥0,34	10	750	690
		omni-LC-S45HM1000	20	≥0,34	10	1000	940
	G1 1/2 A	omni-LC-S44HM1000	20	≥0,44	20	1000	930
		omni-LC-S44HM1500	20	≥0,44	20	1500	1430
omni-LC-S44HM2000		20	≥0,44	20	2000	1930	
Edelstahl	G2 A	omni-LC-K52HK0250	40	≥0,66	10	250	160
		omni-LC-K52HK0500	40	≥0,66	20	500	510
		omni-LC-K52HK0750	40	≥0,66	20	750	690
		omni-LC-K52HK1000	40	≥0,66	20	1000	910
		omni-LC-K52HK1500	40	≥0,66	20	1500	1410
		omni-LC-K52HK2000	40	≥0,66	20	2000	1910

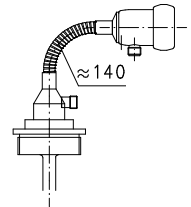
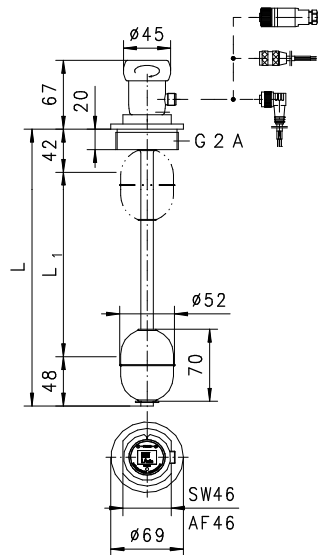
omni-LC-S45



omni-LC-S44



omni-LC-K52



Ein **Schwanenhals** (Option) zwischen Elektronikkopf und Primärsensor bringt Freiheit in der Ausrichtung und der Ableserichtung des Sensors. Gleichzeitig sorgt diese Option für eine thermische Entkopplung zwischen beiden Einheiten

TYPENNOMENKLATUR

omni-LC-	S45HM	0250	H	Beispiel Beschreibung
	S45HM			● Einschraubgewinde G1 A Messing - Schwimmer Spansil
	S44HM			● Einschraubgewinde G1 1/2 A Messing - Schwimmer Spansil
	K52HK			● Einschraubgewinde G2 A Edelstahl
		0250		● Rohrlänge L= 250mm
		0500		● Rohrlänge L= 500mm
		0750		● Rohrlänge L= 750mm
		1000		● Rohrlänge L= 1000mm
		1500		● Rohrlänge L= 1500mm
		2000		● Rohrlänge L= 2000mm
			H	○ Ausführung mit Schwanenhals
Sonderoption VARIO				○ Sonderlängen

Technische Änderungen vorbehalten

●BASIC Standard ○BASIC Programmoption □VARIO Sonderoption ⊕ PLUS Zubehör ✗nicht empfehlenswert