



- * universeller Durchflusssensor mit dynamischer Flappe
- * Analogausgang, zwei Schaltausgänge
- * klare, gut lesbare, beleuchtete LCD-Anzeige
- * wechselbare Dimensionen in der Anzeige
- * für den industriellen Einsatz konzipiert
- * kleine kompakte Baumaße
- * einfachste Installation

PRINZIP

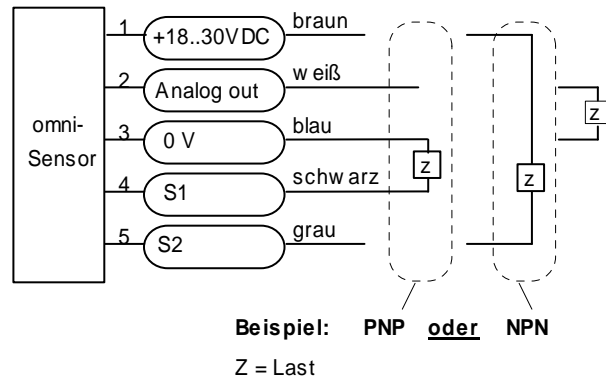
Die omni-Elektronik ist in der Lage, die Messwerte des Durchflussmessers (3.5.XF.1) zu detektieren, anzuzeigen und umzuformen (siehe allgem. Beschreibung 51.1.omni. und der Bedienungsanleitung 51.1.omni2).

TECHNISCHE DATEN

Messbereich	1..80 l/min in unterschiedlichen Nennweiten und Bereichen (siehe Produktinformation 3.5.XF.1)
Genauigkeit	Siehe Produktinformation
Betriebsdruck	3.5.XF.1
Arbeitstemperatur	0..60°C
Lagertemperatur	-20..80°C
Versorgung	18..30 VDC
Leistungsaufnahme	<1 W
Signalausgang	4..20 mA / Bürde 500 Ohm max. oder 0..10 V / Last min. 1 kOhm
Schaltpunkte S1 und S2	PNP oder NPN, wählbar, in Summe 300mA Last max, als Min- Wert oder als Max-Wert programmierbar, kurzschlussfest verpolungssicher.
Hysterese	Einstellbar, Lage der Hysterese von Min oder Max abhängig
Anzeige	Grafisches LCD Display erweiterter Temperaturbereich -20..70°C, 32x16 Pixel, Hintergrundbeleuchtung, zeigt Wert und Dimension, LED Meldeleuchte blinkend mit gleichzeitiger Meldung im Display.
Anschluss	Für Rundsteckverbinder M 12x1, 5pol.
Schutzart	IP67
Werkstoffe	
Gehäuse	Edelstahl 1.4305
Glas	Mineralglas gehärtet
Magnet	Kobalt Samarium
Ring	POM

Alle anderen Daten können dem Datenblatt des Primärsensors 3.5.XF entnommen werden.

ANSCHLUSSBELEGUNG



Die Schaltausgänge sind selbstkonfigurierend je nachdem ob sie als PNP oder NPN Schalter angeschlossen werden (Push-Pull).

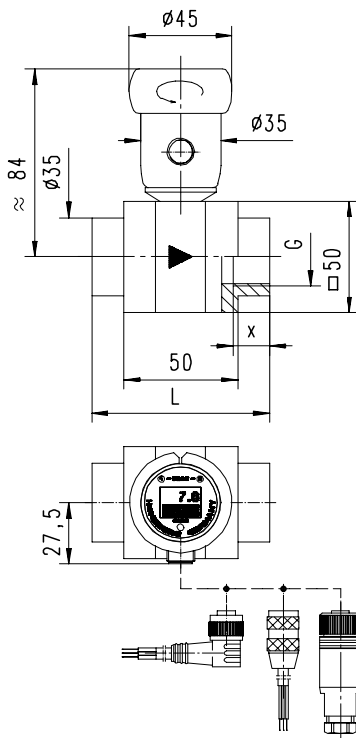
Es wird empfohlen, abgeschirmtes Kabel zu verwenden, Leitungslänge < 30m, Versorgungsleitungen < 10m.

MONTAGE

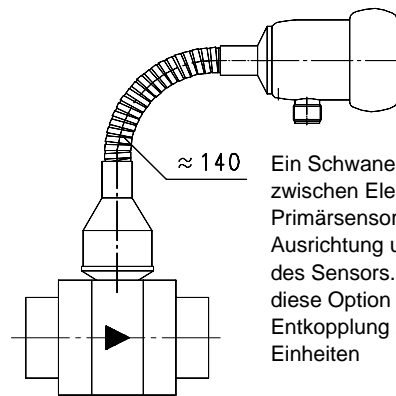
Das Elektronikgehäuse ist fest mit dem Primärsensor verbunden. Nach dem Einbau kann der Elektronikkopf in die richtige Ableseposition gedreht werden.

Zur Montage des Gerätes in der Rohrleitung ist die Montageanweisung des XF-Durchflussmessers zu beachten (siehe Produktinformation 3.5.XF.1).

ABMESSUNG



Anschlussmaße siehe
Produktinformation 3.5.XF.1



Ein Schwanenhals (Option) zwischen Elektronikkopf und Primärsensor bringt Freiheit in der Ausrichtung und der Ableserichtung des Sensors. Gleichzeitig sorgt diese Option für eine thermische Entkopplung zwischen beiden Einheiten

Rundsteckverbinder M12x1, 5pol.
(Zubehör)

TYPENNOMENKLATUR

omni-XF	U	S		Beispiel Beschreibung
omni-XF				● omni für Durchflussmesser XF...
	U			● Spannungsausgang 0..10V
	I			● Stromausgang 4..20mA
		S		● Anschluss für Rundsteckverbinder M12x1 , 5-pol.
			H	○ Ausführung mit Schwanenhals

WICHTIGE BESTELLHINWEISE

- Bestellt wird der Durchflussmesser z.B. XF-008... mit omni-XF...

ZUBEHOER

Rundsteckverbinder

K05	PU-	02	S	G	Beispiel Beschreibung
K05					● Konfektioniert, 5pol
KB05					● Rundsteckverbinder, 5pol, ohne Kabel
	PU-				● Kabelwerkstoff PUR
		02			● Kabellänge 2 m
		05			● Kabellänge 5 m
		10			● Kabellänge 10 m
			S		● Schirm aufgelegt
			N		○ Schirm nicht aufgelegt
				G	● Steckerabgang gerade
				W	● Steckerabgang Winkel 90°



Technische Änderungen vorbehalten

●BASIC Standard ○BASIC Programmoption □VARIO Sonderoption ⊕ PLUS Zubehör ✗ nicht empfehlenswert