



- * universeller Durchflusssensor mit Rotorprinzip
- * Analogausgang, zwei Schaltausgänge
- * klare, gut lesbare, beleuchtete LCD-Anzeige
- * wechselbare Dimensionen in der Anzeige
- * für den industriellen Einsatz konzipiert
- * kleine kompakte Baumaße
- * einfachste Installation

PRINZIP

Die omni-Elektronik ist in der Lage ist, die Messwerte des Durchflussmessers zu detektieren, anzuzeigen und umzuformen (siehe allgem. Beschreibung 51.1.omni.). Abhängig vom Gehäusematerial werden induktive (4.2.RRI), optische (4.2.RRO) oder Hall-Sensoren (4.2.RRH) zur Detektion eingesetzt.

Alle anderen Eigenschaften entnehmen sie bitte der allgemeinen Beschreibung der omni-Sensor-Familie 51.1.omni und der Bedienungsanleitung 51.1.omni2.

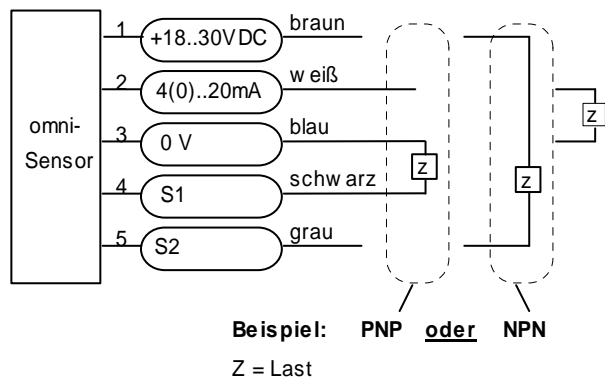
TECHNISCHE DATEN

Messbereich	Von 0,5100 l/min in unterschiedlichen Nennweiten und Bereichen (siehe Datenblätter 4.2.RRI, 4.2.RRH, und 4.2.RRO)
Genauigkeit	Siehe Produktinformation
Betriebsdruck	4.2.RRI, 4.2.RRH und 4.2.RRO
Arbeitstemperatur	0..60°C
Lagertemperatur	-20..80°C
Versorgung	18..30 VDC
Leistungsaufnahme	<1 W
Signaloutput	4(0)..20 mA, 2(0)..10 V über ein 500 Ohm Widerstand nach 0 V.
Schaltpunkte S1 und S2	PNP oder NPN, wählbar, in Summe 300mA Last max, als Min- Wert oder als Max-Wert programmierbar, kurzschlussfest verpolungssicher.
Hysterese	Einstellbar, Lage der Hysterese von Min oder Max abhängig

Anzeige	Grafisches LCD Display erweiterter Temperaturbereich -20..70°C, 32x16 Pixel, Hintergrundbeleuchtung, zeigt Wert und Dimension, LED Meldeleuchte blinkend mit gleichzeitiger Meldung im Display.
Anschluss	Für Rundsteckverbinder M 12x1, 5pol.
Schutzart	IP67
Werkstoffe	Gehäuse: Edelstahl 1.4305 Glas: Mineralglas gehärtet Magnet: Kobalt Samarium Ring: POM

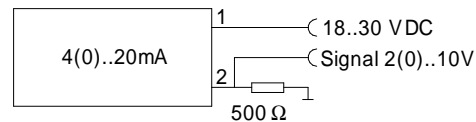
Alle anderen Daten entnehmen Sie bitte dem Datenblatt des Primärsensors 4.2.RRI, 4.2.RRH und 4.2.RRO

ANSCHLUSSBELEGUNG



Die Schaltausgänge sind selbstkonfigurierend je nachdem ob sie als PNP oder NPN Schalter Angeschlossen werden.

Umwandlung Signalausgang
Beispiel in 2(0)..10V

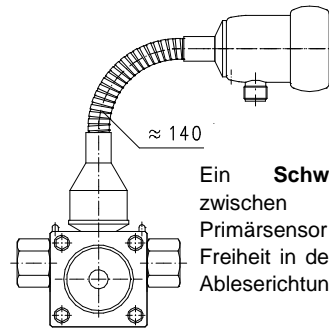
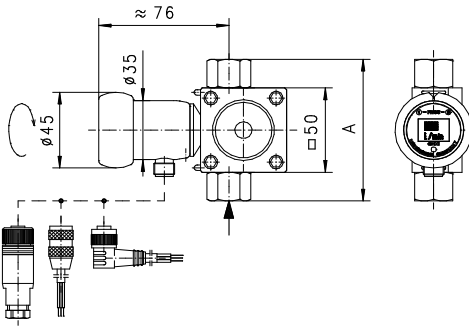


MONTAGE

Das Elektronikgehäuse ist fest mit dem Primärsensor verbunden. Eine elektrische Verbindung zwischen der Elektronik und der Turbine gibt es nicht. Nach dem Einbau kann der Elektronikopf in die richtige Ableseposition gedreht werden. Bitte beachten Sie, dass der Durchflussmesser und die omni-Elektronik jeweils aufeinander abgeglichen sind und beachten Sie bitte die Montageanweisungen des jeweiligen Durchflussmessers.

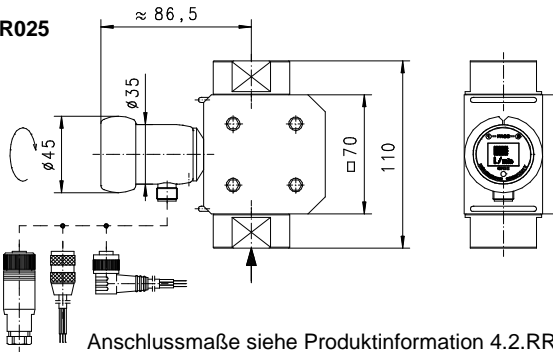
ABMESSUNG

omni-RR010



Ein **Schwanenhals** (Option) zwischen Elektronikkopf und Primärsensor bringt komplette Freiheit in der Ausrichtung und der Ableserichtung des Sensors.

omni-RR025



Anschlussmaße siehe Produktinformation 4.2.RR1, 4.2.RRH und 4.2.RRO, Rundsteckverbinder M12x1, 5pol. (Zubehör)

TYPENNOMENKLATUR

omni-RR	010	S		Beispiel Beschreibung
omni-RR				● omni für Durchflussmesser RR...
	010			● DN 010
	025			● DN 025
		S		● Anschluss für Rundsteckverbinder M12x1 , 5-pol.
			H	○ Ausführung mit Schwanenhals

WICHTIGE BESTELLMHINWEISE

- Bestellt wird der Durchflussmesser z.B. RR.-010... mit omni-RR010...

ZUBEHOER

Rundsteckverbinder

K5	PU-	02	S	G	Beispiel Beschreibung
K5					● Konfektioniert, 5pol
KB05					● Selbstkonfektion, 5pol
	PU-				● Kabelwerkstoff PUR
		02			● Kabellänge 2 m
		05			● Kabellänge 5 m
		10			● Kabellänge 10 m
			S		● Stecker angespritzt
				G	● Steckerabgang gerade
				W	● Steckerabgang Winkel 90°



Technische Änderungen vorbehalten

●BASIC Standard ○BASIC Programmoption □VARIO Sonderoption ⊕ PLUS Zubehör ✗ nicht empfehlenswert