



- * universeller Durchflusssensor mit Vortex Messprinzip
- * Analogausgang, zwei Schaltausgänge
- * klare, gut lesbare, beleuchtete LCD-Anzeige
- * wechselbare Dimensionen in der Anzeige
- * für den industriellen Einsatz konzipiert
- * kleine kompakte Baumaße
- * einfachste Installation

PRINZIP

Die omni-Elektronik ist in der Lage, die Messwerte des Durchflussmessers (14.1.CF.) zu detektieren, anzuzeigen und umzuformen (siehe allgem. Beschreibung 51.1.omni. und der Bedienungsanleitung 51.1.omni2).

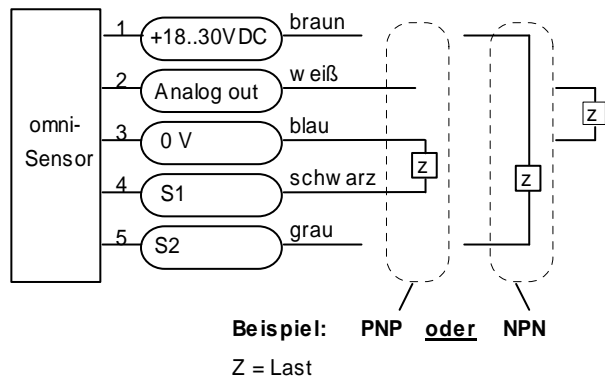
TECHNISCHE DATEN

Messbereich	Von 0,6 l/min in unterschiedlichen Nennweiten und Bereichen (siehe Produktinformation 14.1.CF.)
Genauigkeit	Siehe Produktinformation
Betriebsdruck	14.1.CF.
Arbeitstemperatur	0...70°C mit Schwannenhals 0...80°C
Lagertemperatur	-20...80°C
Versorgung	18...30 VDC
Leistungsaufnahme	<1 W
Signalausgang	4...20 mA / Bürde 500 Ohm max. oder 0...10 V / Last min. 1 kOhm
Schaltpunkte S1 und S2	PNP oder NPN, wählbar, in Summe 300mA Last max, als Min- Wert oder als Max-Wert programmierbar, kurzschlussfest verpolungssicher.
Hysterese	Einstellbar, Lage der Hysterese von Min oder Max abhängig

Anzeige	Grafisches LCD Display erweiterter Temperaturbereich -20..70°C, 32x16 Pixel, Hintergrundbeleuchtung, zeigt Wert und Dimension, LED Meldeleuchte blinkend mit gleichzeitiger Meldung im Display.
Anschluss	Für Rundsteckverbinder M 12x1, 5pol.
Schutzart	IP67
Werkstoffe	Gehäuse: Edelstahl 1.4305 Glas: Mineralglas gehärtet Magnet: Kobalt Samarium Ring: POM

Alle anderen Daten entnehmen Sie bitte dem Datenblatt des Primärsensors 14.1.CF.

ANSCHLUSSBELEGUNG



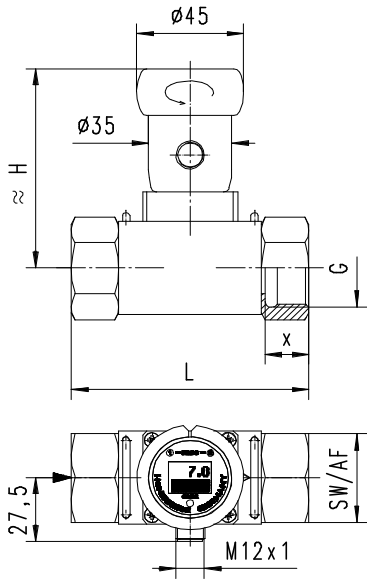
Die Schaltausgänge sind selbstkonfigurierend je nachdem ob sie als PNP oder NPN Schalter angeschlossen werden (Push-Pull).

Es wird empfohlen, abgeschirmtes Kabel zu verwenden, Leitungslänge < 30m, Versorgungsleitungen < 10m.

MONTAGE

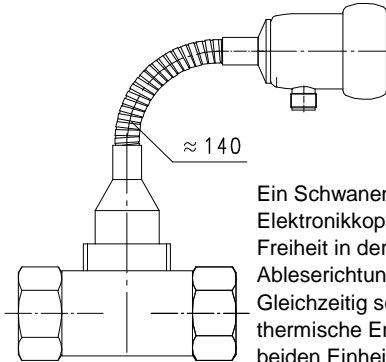
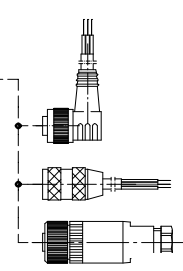
Das Elektronikgehäuse ist fest mit dem Primärsensor verbunden. Eine elektrische Verbindung zwischen der Elektronik und dem Durchflussmesser gibt es nicht. Nach dem Einbau kann der Elektronikkopf in die richtige Ableseposition gedreht werden. Es ist zu beachten, dass der Durchflussmesser und die omni-Elektronik jeweils aufeinander abgeglichen sind und beachten Sie bitte die Montageanweisungen des jeweiligen Durchflussmessers.

ABMESSUNG



Anschlussmaße siehe Produktinformation 14.1.CF.

Rundsteckverbinder M12x1, 5pol.
(Zubehör)



Ein Schwanenhals (Option) zwischen Elektronikkopf und Primärsensor bringt Freiheit in der Ausrichtung und der Ableserichtung des Sensors. Gleichzeitig sorgt diese Option für eine thermische Entkopplung zwischen beiden Einheiten

TYPENNOMENKLATUR

omni-CF	U	S		Beispiel
				Beschreibung
omni-CF				● omni für Durchflussmesser CF...
	U			● Spannungsausgang 0..10V
	I			● Stromausgang 4..20mA
		S		● Anschluss für Rundsteckverbinder M12x1 , 5-pol.
			H	○ Ausführung mit Schwanenhals

WICHTIGE BESTELLMHINWEISE

- Bestellt wird der Durchflussmesser z.B. CF-008... mit omni-CF...

ZUBEHOER

Rundsteckverbinder

K5	PU-	02	S	G	S	Beispiel
						Beschreibung
K5						● Konfektioniert, 5pol
KB05						● Selbstkonfektion, 5pol
	PU-					● Kabelwerkstoff PUR
		02				● Kabellänge 2 m
		05				● Kabellänge 5 m
		10				● Kabellänge 10 m
			S			● Stecker angespritzt
				G		● Steckerabgang gerade
				W		● Steckerabgang Winkel 90°
					S	● Abgeschirmt



Technische Änderungen vorbehalten

●BASIC Standard ○BASIC Programmoption □VARIO Sonderoption ⊕ PLUS Zubehör ✗ nicht empfehlenswert