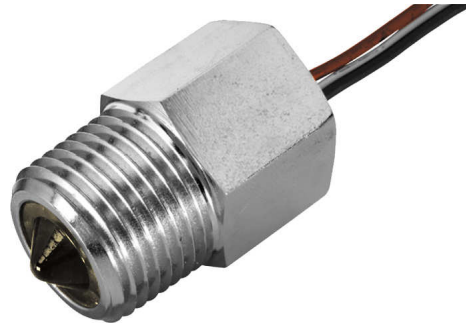


**ALLGEMEINE MERKMALE**

Die Niveausensoren Nivolock bestehen aus einem robusten Stahlgehäuse mit vernickelter Oberfläche und einem integrierten Glasprisma. Durch das Prisma wird ein optisch elektronisches Signal gesendet, das von einer Infrarot LED erzeugt wird. Ohne Medium wird das Licht der LED zum Empfänger reflektiert, mit Medium verliert das optische Signal die Möglichkeit, den Empfänger zu erreichen. Der Empfänger reagiert auf diesen Zustandswechsel mit der Erzeugung eines elektronischen Schaltsignales, das für eine externe Alarm oder eine Kontrolleinheit verwendet werden kann.

- \* kompakte Masse
- \* integrierte Elektronik
- \* keine bewegte Teile
- \* einfache Installation

Außengewinde 1/2" NPT Stahl/Edelstahl

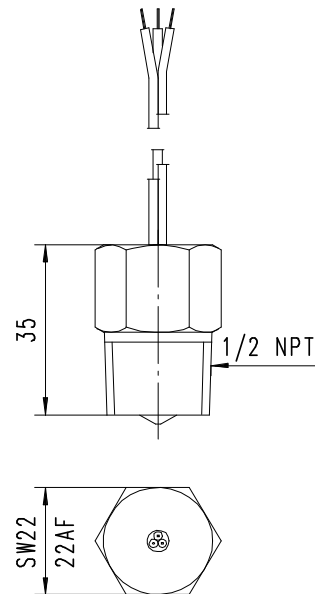
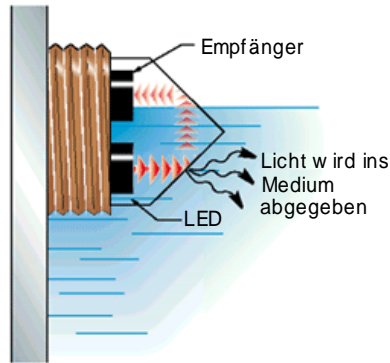
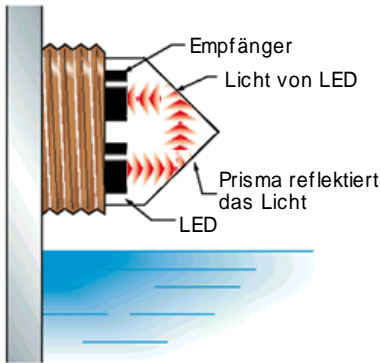


NL-015AKT05

**TECHNISCHE DATEN**

	NPT	Typ	Strom-anschluss VDC	Funktion	PN bar	Mediumtemperatur * °C	Wiederholgenauigkeit	Gewicht g
Stahl	1/2" NPT	NL-015HST05	5	Trocken - Signal wenn	160	-40 .. 100	±1mm	75
		NL-015HST24	24	Sensor ohne Mediumkontakt				
		NL-015HSN05	5	Nass - Signal wenn				
		NL-015HSN24	24	Sensor mit Mediumkontakt				
Edelstahl	1/2" NPT	NL-015HKT05	5	Trocken - Signal wenn	160	-40 .. 100	±1mm	75
		NL-015HKT24	24	Sensor ohne Mediumkontakt				
		NL-015HKN05	5	Nass - Signal wenn				
		NL-015HKN24	24	Sensor mit Mediumkontakt				

\* ausgenommen einfrizierende Flüssigkeiten



**WERKSTOFFE**

	NL-015HS.	NL-015HK.
Körper	Stahl vernickelt	Edelstahl
Glas	Quarzglas	Quarzglas

**ELEKTRISCHE DATEN**

Stromaufnahme ca. 45 mA  
 Stromanschluss 5 VDC oder 24 VDC (optional 12 VDC)  
 Ausgang NPN open collector  
 Transistorausgang mit 10K Widerstand  
 18 mA max.  
 Litzen 300mm  
 Schutzart IP 64

**EINBAULAGEN**

**MESSSTOFFE / MEDIEN**



Wasser



Ausführung Edelstahl  
für aggressive Medien



Öl

**Funktionsgrenzen**

- Kristalline Flüssigkeiten
- Reflektierende Oberflächen näher als 50 mm
- einfrierende Flüssigkeiten (Temperaturbereich)

**TYPENNOMENKLATUR**

NL-	015	HS	T	05	Beispiel
	015				<b>Beschreibung</b>
		HS			● Gewinde 1/2" NPT
		HK			● Einschraubgewinde Stahl vernickelt
			T		● Einschraubgewinde Edelstahl
					● Trocken - Signal wenn Sensor ohne Mediumkontakt
					● Nass - Signal wenn Sensor mit Mediumkontakt

ERROR: undefined  
OFFENDING COMMAND: -2147483648.-2147483648

STACK:

-mark-