

ALLGEMEINE MERKMALE

Der Niveaumesser besteht aus einem Ultraschallsensor, der berührungslos Abstände von Messstoffen unterschiedlicher Art (Flüssigkeiten, Schüttgut, Festkörper) ermittelt. Der Ultraschallsensor arbeitet nach dem Prinzip der Laufzeitmessung. Ausgesendete Ultraschallimpulse werden an den Oberflächen reflektiert und erreichen nach einer Laufzeit wieder den Wandler. Die Laufzeit ist proportional zur Entfernung.

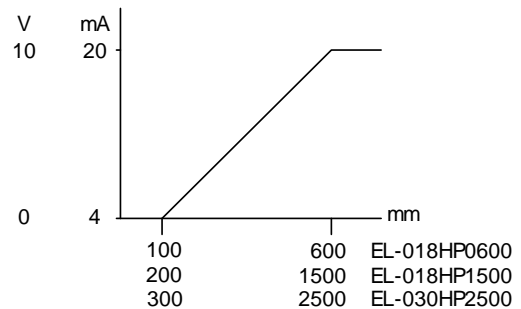
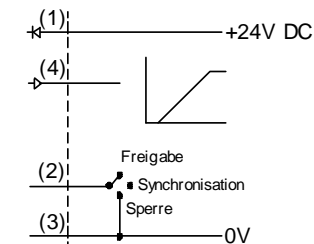
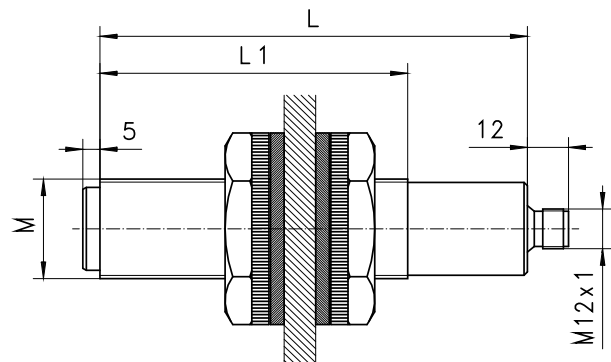
Außengewinde M18x1 / M30x1,5



TECHNISCHE DATEN

	M	Type	Reichweite mm	Ansprechzeit auf 90% des Endwertes	L mm	L1 mm	Gewicht g
PET	M18x1	EL-018HP0600V	100 - 600	< 50 ms	92	65	50
	M18x1	EL-018HP1500V	200 - 1500	< 90 ms	92	65	50
	M30x1,5	EL-030HP2500V	300 - 2500	< 150 ms	130	62	150

Schallkeule 8°
 Linearitätsfehler <0,3%
 Wiederholgenauigkeit ±2 mm
 Temperaturbereich -20..+70°C
 Betriebsspannung 18..30 VDC
 Ausgang 0...10 V
 Steilheit fest
 EL-018HP0600V - 32,0 µA/mm
 EL-018HP1500V - 8,8 µA/mm
 EL-030HP2500V - 5,9 µA/mm
 Medientemperatur max. 90°C
 Steuereinheit
 Sperre verbinde mit: Pin 2 → 0V
 Synchronisation verbinde mit: Pin 2 → Pin 2
 Freigabe verbinde mit: Pin 2 → NC
 Werkstoff PET 30% Glasfaser
 Schutzart IP 67
 Anschluss für Rundsteckverbinder M12x1, 4-pol



TYPENNOMENKLATUR

EL-	018H	P	0600	V	S	Beispiel Beschreibung
	018H					● Einschraubgewinde M18x1
	030H					● Einschraubgewinde M30x1,5
		P				● Kunststoff PET
			0600			● Reichweite 200 - 600 mm
			1500			● Reichweite 200 - 1500 mm
			2500			● Reichweite 300 - 2500 mm
				V		● 0..10V Ausgang
				T		○ 4..20mA Ausgang
					S	● Anschluss für Rundsteckverbinder M12x1, 4-pol

Technische Änderungen vorbehalten

●BASIC Standard ○BASIC Programmoption □VARIO Sonderoption ⊕ PLUS Zubehör ✗nicht empfehlenswert