

ALLGEMEINE MERKMALE

Mechanischer Durchflussanzeiger, für flüssige Medien. Eine im Strömungsraum angeordnete Edelstahlklappe wird vom Medienstrom angehoben und zeigt den momentanen Durchfluss an. Robuste Ausführung in dem Werkstoffen Gusszinnbronze/Grauguss.

- * hohe Temperaturbeständigkeit
- * doppelseitige, großflächiges Fenster
- * schmutzunempfindlich

Innengewinde G1/2 bis G2 Gusszinnbronze/Grauguss



SK-020GR025

TECHNISCHE DATEN

	G	Type	PN bar	Anzeigebereich l/min H ₂ O	Qmax. empf. l/min H ₂ O	L mm	A mm	B mm	D mm	SW mm	X mm	Gewicht kg
Gusszinnbronze	G 1/2	SK-015GR025	16	3 - 25	30	90	60	74	40	36	14	1,0
	G 3/4	SK-020GR025	16	3 - 25	40	90	60	74	40	36	14	1,0
	G 1	SK-025GR040	16	5 - 40	60	110	76	95	49	43	18	1,8
	G 1 1/2	SK-040GR076	16	10 - 76	120	130	90	116	60	61	20	3,4
	G 2	SK-050GR195	16	15 - 195	250	170	114	138	80	74	25	5,9

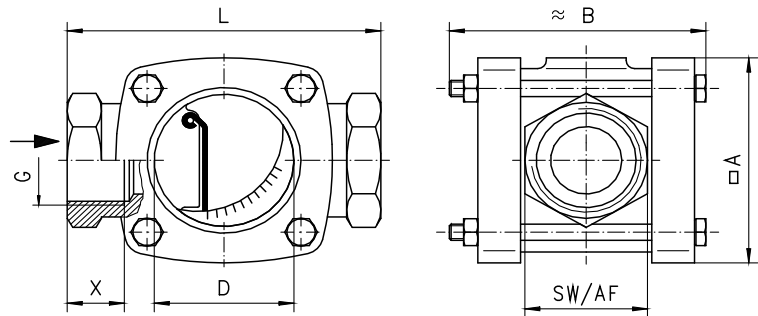
Skalenteilung 1 bis 10. Mengenteilung siehe Nomenklatur.

Medientemperatur Wasser max. 100°C
Öl max. 170°C

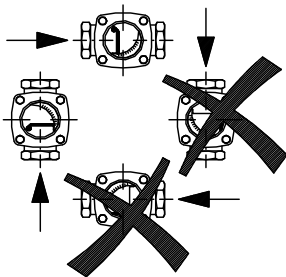
durchschn. Druckverlust 0,07 bar bei Skalenendwert.

WERKSTOFFE

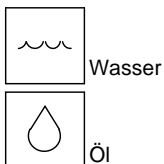
Körper	Gusszinnbronze
Deckel	Grauguss
Fenster	Kronhartglas
Dichtung	Flexicarb mit Nickelverstärkung
Bolzen	1.4436
Klappe	1.4436 glanzeloxiert
Skalenplatte	Aluminium



EINBAULAGEN



MESSSTOFFE / MEDIEN



TYPENNOMENKLATUR

SK-	015	G	R	025	Beispiel Beschreibung
	015				• Nennweite DN 15 - G1/2
	020				• DN 20 - G3/4
	025				• DN 25 - G1
	040				• DN 40 - G1 1/2
	050				• DN 50 - G2
		G			• Innengewinde
			R		• Rotguss
				025	• Anzeigebereich 3 - 25 l/min H ₂ O
				040	• Anzeigebereich 5 - 40 l/min H ₂ O
				076	• Anzeigebereich 10 - 76 l/min H ₂ O
				195	• Anzeigebereich 15 - 195 l/min H ₂ O
Sonderoptionen VARIO					<input type="checkbox"/> Edelstahlausführung
					<input type="checkbox"/> Flanschanschluss in Grauguss
					<input type="checkbox"/> Flanschanschluss in Edelstahl

Kombinationsmöglichkeit im Rahmen der Tabelle 'Technische Daten'

Skalenaufteilung 1 bis 10. Der Anzeigewert ist für horizontal zunehmenden Durchfluss angegeben.

Anzeigebereich l/min H ₂ O	Skalenteilung									
	1	2	3	4	5	6	7	8	9	10
3- 25	3	4	5	7	8	9	10	14	20	25
5- 40	5	7	9	10	13	15	18	21	28	40
10- 76	10	14	19	22	27	30	36	44	63	76
15- 195	15	23	29	35	41	46	59	79	118	195

Technische Änderungen vorbehalten

●BASIC Standard ○BASIC Programmoption □VARIO Sonderoption ⊕ PLUS Zubehör ✗nicht empfehlenswert