

**ALLGEMEINE MERKMALE**

Mechanischer Durchflussanzeiger, für flüssige Medien. Eine im Strömungsraum angeordnete Klappe wird vom Medienstrom angehoben und zeigt den momentanen Durchfluss an. Robuste Ausführung in den Werkstoffen Gusszinnbronze/Grauguss.

- \* doppelseitige, großflächige Fenster
- \* Naturglas

Innengewinde G1/2 bis G2 Gusszinnbronze/Grauguss

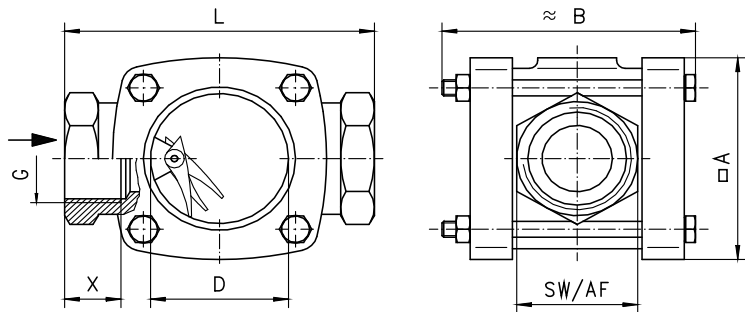


**FK-020GR**

**TECHNISCHE DATEN**

	G	Type	PN bar	Qmax. empf. l/min H <sub>2</sub> O	L mm	A mm	B mm	D mm	X mm	SW mm	Gewicht kg
Gusszinnbronze	G 1/2	FK-015GR	16	25	90	60	74	40	14	36	0,85
	G 3/4	FK-020GR	16	40	90	60	74	40	14	36	0,80
	G 1	FK-025GR	16	60	110	76	95	49	18	43	1,60
	G 1 1/2	FK-040GR	16	120	130	90	116	60	20	61	3,00
	G 2	FK-050GR	16	250	170	114	138	80	25	74	5,90

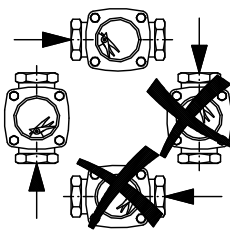
Medientemperatur Wasser max. 100°C  
 Öl max. 170°C  
 durchschn. Druckverlust 0,06 bar bei Qmax.



**WERKSTOFFE**

Körper Gusszinnbronze  
 Deckel Grauguss  
 Fenster Kronhartglas  
 Dichtung Flexicarb mit Nickelverstärkung  
 Bolzen 1.4436  
 Klappe Polysulfon

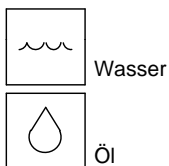
**EINBAULAGEN**



**TYPENNOMENKLATUR**

FK-	015	G	R	Beispiel	
				Beschreibung	
	015		●	Nenn- weite	DN 15 - G1/2
	020		●		DN 20 - G3/4
	025		●		DN 25 - G1
	040		●		DN 40 - G1 1/2
	050		●		DN 50 - G2
		G	●		Innengewinde
			R	●	Gusszinnbronze

**MESSSTOFFE / MEDIEN**



Technische Änderungen vorbehalten

●BASIC Standard ○BASIC Programmoption □VARIO Sonderoption ⊕ PLUS Zubehör ✗ nicht empfehlenswert