

ALLGEMEINE MERKMALE

Als primärer Messwertempfänger dient eine Turbine, deren Umdrehungen linearproportional zur fließenden Durchflussmenge sind.

- * zwei unterschiedliche Turbineneinsätze
- * wahlweise Metall- oder Kunststoffgehäuse
- * geringe Streuung in der Serie
- * großer Dynamikbereich

Innengewinde G3/4 POM / Messing

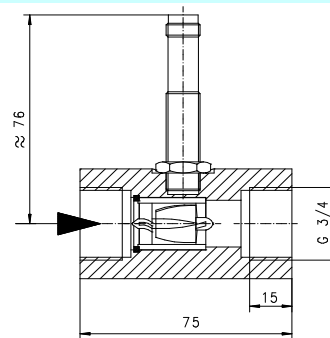


RRT-020GM

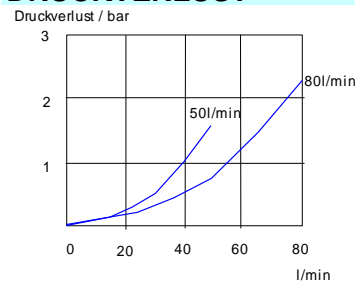
TECHNISCHE DATEN

Type	PN bar	Messbereich l/min H ₂ O	Impulse/Liter	Gewicht kg
RRT-020GP050	10	1 - 50	100	0,15
RRT-020GP080	10	2 - 80	150	0,15
RRT-020GM050	100	1 - 50	100	0,60
RRT-020GM080	100	2 - 80	150	0,60

Genauigkeit ±3% EW
Medientemperatur -25..90°C
Umgebungstemperatur -25..60°C

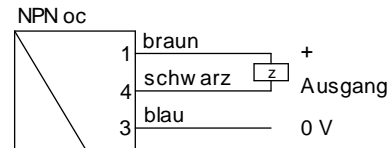


DRUCKVERLUST



ELEKTRISCHE DATEN

Hall-Sensor
NPN, NPN open collector
Versorgungsspannung 5..24 VDC; max 26,4 VDC
Stromaufnahme 10mA
Anschluss für Rundsteckverbinder M12x1, 4-pol
Schutzart IP67



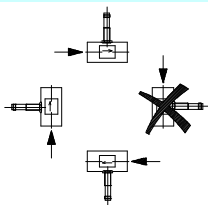
WERKSTOFFE

Gehäuse POM oder Ms58 vernickelt
Turbine ULTEM 1000 natur, PEI Rubin DU-B, PTFE auf Bronzebrücken, 1.4125 Strontiumferrit, Viton

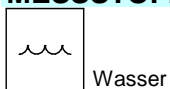
TYPENNOMENKLATUR

RRT-	020	G	P	050	P	S	Beispiel
	020						Beschreibung
		G					● Nennweite DN20 - G3/4
			P				● Innengewinde
			M				● Gehäuse POM
				050			● Gehäuse Messing
				080			● Bereich 1 - 50 l/min
					M		● Bereich 2 - 80 l/min
					N		● Ausgang NPN oc
					A		● Ausgang NPN
					Z		○ Ausgang Namur (nur für Gehäuse POM)
					E		○ Ausgang 2-Leiter
						S	● Ausgang über Vorortelektronik (z.B.omni-RRT)
						-	● Anschluss für Rundsteckverbinder M12x1, 4-pol
						-	● Anschluss für Vorortelektronik (z.B.omni-RRT)

EINBAULAGEN



MESSSTOFFE / MEDIEN



Technische Änderungen vorbehalten

●BASIC Standard ○BASIC Programmoption □VARIO Sonderoption ⊕ PLUS Zubehör ✗ nicht empfehlenswert