

**ALLGEMEINE MERKMALE**

Der Durchflussmesser besteht aus einem Flügelrad, das durch die Durchflussgeschwindigkeit in Rotation versetzt wird. Die Umdrehung ist proportional der Durchflussmenge pro Zeit. Die Aufnahme der Rotationsgeschwindigkeit geschieht durch einen optischem Sensor.

- \* weitgehende Verschleißfreiheit durch hochwertige Keramikachse und Keramiklager
- \* Ausgangssignal PNP oder NPN
- \* keine Ein- und Auslaufstrecken erforderlich
- \* unkompliziertes Messen von Durchflüssen
- \* eigensicheres Verhalten
- \* modulare Aufbauweise mit unterschiedlichsten Anschlusssystemen
- \* Anschlüsse steck- und drehbar

Innen- / Außengewinde G3/8 / G1, Tülle Ø11 PVDF



RRO-025GVV

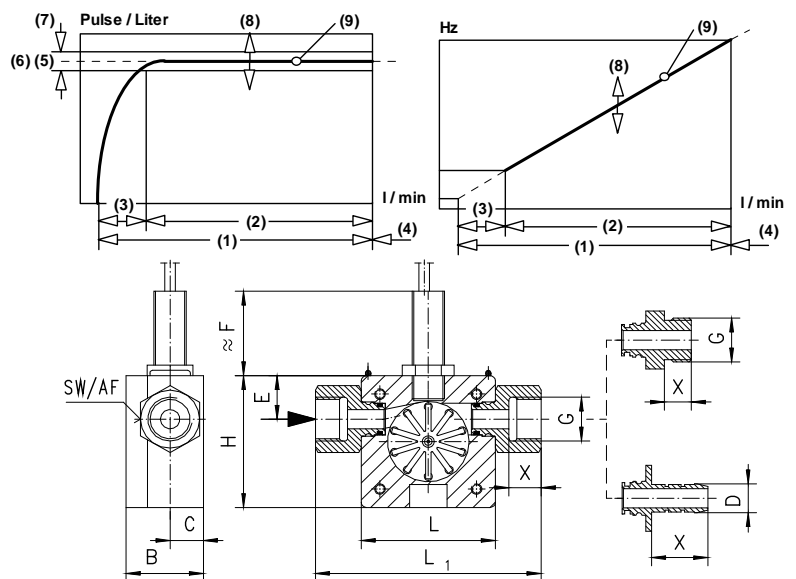
RRO-010GVV

**TECHNISCHE DATEN**

	G	Type	PN bar	Qmax. empf. l/min H <sub>2</sub> O	Messbereich l/min H <sub>2</sub> O			Impulse/Liter (6)	Frequenz Hz bei Endwert (10)	Gewicht kg
					(1)	(2)	(3)			
DN10	G3/8	RRO-010...020	16	1,8	0,1- 1,5	0,5- 1,5	0,1-0,5	11720	293	0,20
		RRO-010...050	16	12	0,2-10	2,0-10	0,2-2	2960	493	0,20
		RRO-010...070	16	16,8	0,4-12	2,0-12	0,4-2	1703	341	0,20
DN25	G1	RRO-025...080	16	36	2- 30	3- 30	2- 3	1090	545	0,55
		RRO-025...120	16	72	3- 60	5- 60	3- 5	588	588	0,55
		RRO-025...160	16	120	4-100	6-100	4- 6	265	442	0,55

Die Messwerte wurden mit stehendem Sensor von links nach rechts, mit Wasser bei 25°C ermittelt.

- (1) **Messbereich gesamt**
- (2) **Messbereich spezifiziert**
- (3) **Messbereich linearisiert**
- (4) **Erweiterter Betriebsbereich**, erhöhter Verschleiß, Δp > 0,5 bar
- (5) **Pulse/Liter** (Angaben auf Typenschild)
- (6) **Durchschnittliche Pulse/Liter**
- (7) **Toleranz ±3%** des Messwertes
- (8) **Streuung ±10%** der Pulse/Liter Angabe (5) in der Charge
- (9) **Reproduzierbarkeit (±1% vom Endwert)** ist die Wiederholgenauigkeit einer Frequenz, bezogen auf l/min
- (10) **Frequenz max.**, bezogen auf den jeweiligen Messbereich bis ca. 0,5 bar Druckabfall über dem Durchflussmesser



Medientemperatur max. 60 °C

**WERKSTOFFE**

Gehäuse	PVDF
Rotor	PVDF
Lager	Iglidur X
Achse	Keramik ZrO <sub>2</sub> -TZP
Dichtung	Viton
nicht medienberührt	PVC Kabel 1.4305, 1.4301

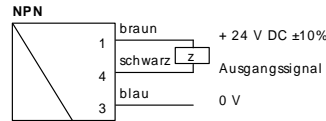
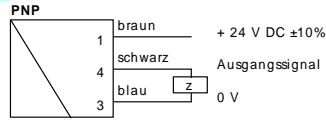
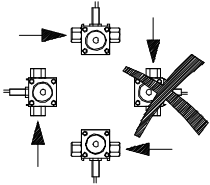
	G	Type	H mm	L mm	L1 mm	B mm	C mm	D mm	E mm	F* mm	SW mm	X mm
DN10	G3/8	RRO-010G	50	50	84	29	12,5	-	16,5	38	22	12
		RRO-010A	50	50	84	29	12,5	-	16,5	38	22	14
		RRO-010T	50	50	96	29	12,5	11	16,5	38	-	21
DN25	G1	RRO-025G	70	70	110	53	23	-	27,5	33	38	18
		RRO-025A	70	70	122	53	23	-	27,5	33	38	18
		RRO-025T	70	70	176	53	23	30	27,5	33	38	45

Werkstoffoptionen siehe Nomenklatur

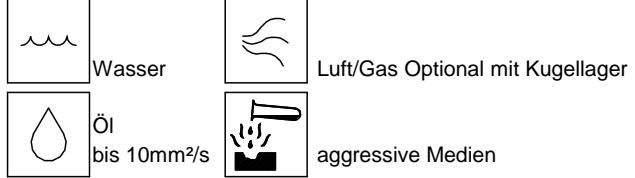
**ELEKTRISCHE DATEN**

Ruhestromaufnahme 30mA  
Ausgangstrom max. 100mA  
Anschluss Sensor Kabel 2 m oder Anschluss für Rundsteckverbinder M12x1, 4-pol  
Kurzschlussfest ja  
Verpolungssicher ja  
Schutzart IP67

**EINBAULAGEN**



**MESSSTOFFE / MEDIEN**



**TYPENNOMENKLATUR**

Kombinationsmöglichkeit im Rahmen der Tabelle 'Technische Daten'

RRO-	010	G	V	V	020	V	P	K	Beispiel Beschreibung
	010								● DN 010
	025								● DN 025
		G							● Innengewinde
		A							○ Außengewinde
		T							○ Tülle
			V						● Anschlusswerkstoff PVDF
			M						○ Anschlusswerkstoff Ms58 vernickelt
			K						○ Anschlusswerkstoff 1.4305
				V					● Gehäusewerkstoff PVDF
					020				● Einströmbohrung Ø 2
					050				● Einströmbohrung Ø 5
					070				● Einströmbohrung Ø 7
					080				● Einströmbohrung Ø 8
					120				● Einströmbohrung Ø12
					160				● Einströmbohrung Ø16
						V			● Dichtungswerkstoff Viton
						E			○ Dichtungswerkstoff EPDM
						N			○ Dichtungswerkstoff NBR
						K			■ Dichtungswerkstoff Kemraz
							P		● Ausgang PNP
							N		● Ausgang NPN
							E		● Ausgang über Vorortelektronik (z.B. omni-RR)
								K	● 2 m Kabel
								S	○ Anschluss für Rundsteckverbinder M12x1, 4-pol

Sonderausführungen: Schaltausgang, Frequenzwandler, Stromausgang und omni/flex Prozessor

**KOMBINATIONSBESPIELE**

**omni-RR**

Vorortelektronik mit Digitalanzeige,  
2xNPN und PNP Schalter  
4(0)..20mA Analogausgang  
Grafik-Display mit Melde-LED  
Programmierung



**weitere Umformer**

Flex Schalt- und Frequenzausgang, 0..10V oder 4..20mA, PNP,NPN  
ESA1 kompakte Vorortanzeige und Schaltmodul  
ESK2 2 Schaltkontakte - Versorgung 24 V DC  
ESK3 1 Schaltkontakt - Versorgung 230 V AC  
konzipiert für sicherheitsrelevante Anwendungen  
EFFS Schaltausgang  
EFFI Stromausgang 4(0)..20mA  
EFFF Frequenzausgang



Technische Änderungen vorbehalten

●BASIC Standard ○BASIC Programmoption □VARIO Sonderoption ⊕ PLUS Zubehör ✗ nicht empfehlenswert