

ALLGEMEINE MERKMALE

Der Durchflussmesser besteht aus einem Flügelrad, das durch die Durchflussgeschwindigkeit in Rotation versetzt wird. Die Umdrehung ist proportional zur Durchflussmenge. Die Aufnahme der Rotationsgeschwindigkeit geschieht durch unterschiedliche Sensorsysteme, bedingt durch die verschiedenen Werkstoffe des Gehäuses.

- * einfacher und kostengünstiger Durchflussmesser für Rohrdurchmesser ab 32mm bis 150mm
- * Ausführung in Kunststoff (Option Edelstahl)
- * mit Schellenbefestigung schnellste Montage! Auch im Nachhinein einfach möglich!

Anbohrschelle, Einschraubsonde, Einschweißstutzen



RRI-032RMH000

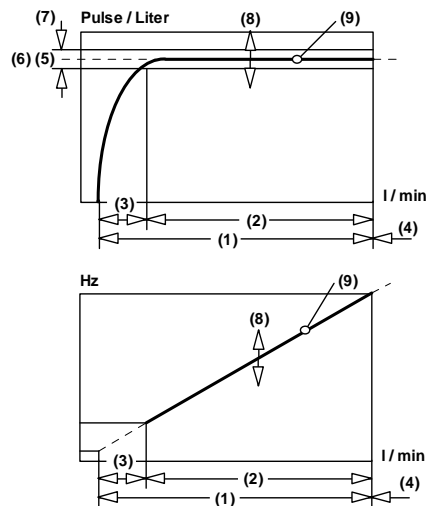
RRI-032MHH065

TECHNISCHE DATEN

DN	Type	Qmax. empf. l/min	Messbereich l/min H ₂ O			Impulse/Liter (6)	Frequenz Hz bei Endwert (10)	Gewicht kg
			(1)	(2)	(3)			
32	RR.-032MH032	220	15 - 200	30 - 200	15 - 30	90	300	0,8
40	RR.-032MH040	360	15 - 300	60 - 300	15 - 60	48	240	0,8
50	RR.-032MH050	480	25 - 400	80 - 400	25 - 80	34	227	0,9
65	RR.-032MH065	600	40 - 500	100 - 500	40 - 100	24	200	1,2
80	RR.-032MH080	840	50 - 700	100 - 700	50 - 100	17,5	204	1,3
100	RR.-032MH100	1200	85 - 1000	100 - 1000	85 - 100	10,5	175	1,4

Die Messwerte wurden mit stehendem Sensor von links nach rechts, mit Wasser bei 25°C ermittelt.

- (1) **Messbereich gesamt**
- (2) **Messbereich spezifiziert**
- (3) **Messbereich linearisiert**
- (4) **Erweiterter Betriebsbereich**, erhöhter Verschleiß, $\Delta p > 0,5$ bar
- (5) **Pulse/Liter** (Angaben auf Typenschild)
- (6) **Durchschnittliche Pulse/Liter**
- (7) **Toleranz $\pm 3\%$** des Messwertes
- (8) **Streuung $\pm 10\%$** der Pulse/Liter Angabe (5) in der Charge
- (9) **Reproduzierbarkeit ($\pm 1\%$ vom Endwert)** ist die Wiederholgenauigkeit einer Frequenz, bezogen auf l/min
- (10) **Frequenz max.**, bezogen auf den jeweiligen Messbereich bis ca. 0,5 bar Druckabfall über dem Durchflussmesser



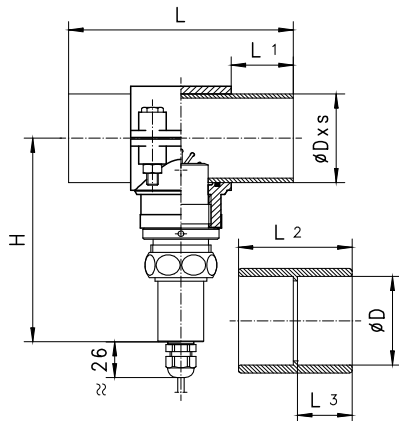
Medientemperatur Kunststoff max.60°C , Edelstahl max.100°C
Betriebsdruck PN10

WERKSTOFFE

	RRI (induktiver Sensor)	RRH (Hall Sensor)
Gehäuse	PVC	1.4305
Bohrschelle	PP	PP
Rotor	PVDF / 1.4310	PVDF / Magnete
Lager	Iglidur X	Iglidur X
Achse	Keramik ZrO ₂ -TZP	Keramik ZrO ₂ -TZP
Dichtung	Viton	Viton
nicht medienberührt	PVC Kabel	PVC Kabel
	Ms58 vernickelt	Ms58 vernickelt

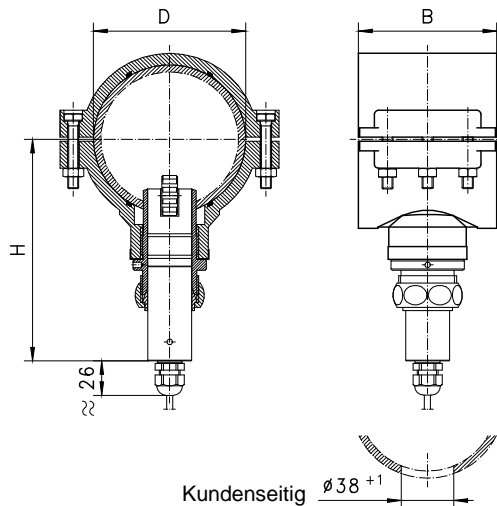
ABMESSUNGEN

Anschluss Anbohrschelle mit Rohrstück und Klebemuffe(n) RR.-032MH...



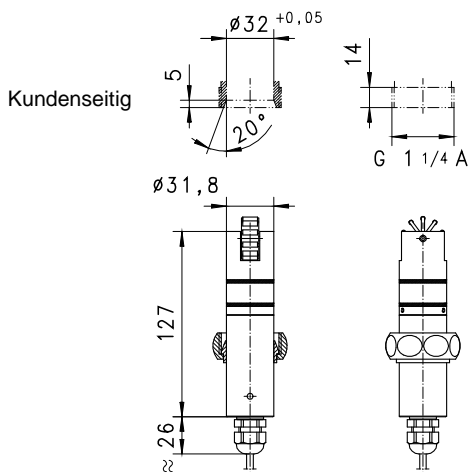
Nennweite	D	s	H	L	L1	L2	L3
DN 32	40	1,9	145	132	31	55	26
DN 40	50	2,4	145	142	36	65	31
DN 50	63	3,0	145	156	43	79	38
DN 65	75	3,6	154	178	49	92	44
DN 80	90	4,3	156	202	56	107	51
DN 100	110	5,3	166	232	66	128	61
DN 125	140	6,7	172	287	81	159	76
DN 150	160	7,7	180	312	91	180	86

Anschluss Anbohrschelle RR.-032BB...

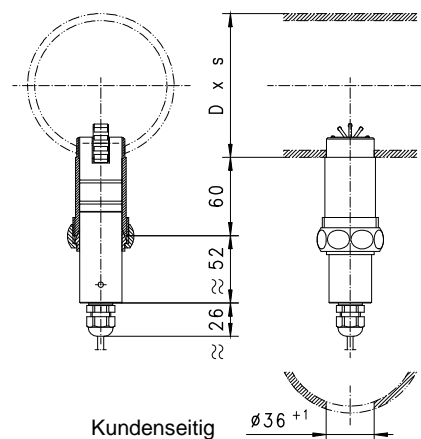


Nennweite	D	B	H
DN 50	63	70	145
DN 65	75	80	164
DN 80	90	90	156
DN 100	110	100	166
DN 125	140	125	172
DN 150	160	130	180

Anschluss Einschraubsonde RR.-032RM...



Anschluss Einschweißstutzen RR.-032VK...



MONTAGE

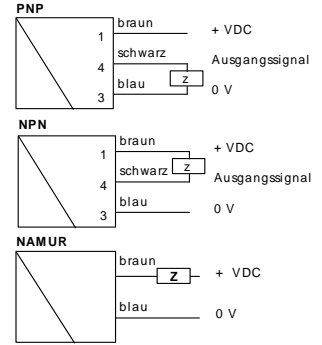
Die Durchflussmesser stecken in Sondenform in einer Anbohrschelle und sind in der richtigen Einstecktiefe markiert. Die Einbaurichtung der Sonde verläuft längs zum Flügelrad und ist mit Pfeilen auf der Stirnseite des Durchflussmessers markiert. Eine Abweichung von der richtigen Winkellage um $\pm 3^\circ$ beeinflusst die Messung nicht.

Der Sensor muss mit einer Ein- und Auslaufstrecke von ca. 10 x Rohrdurchmesser montiert werden, um Verwirbelungen und Turbulenzen zu vermeiden. Die beste Einbaulage (geringere Verschmutzung, gute Entlüftung) ist mit Durchflussrichtung von unten nach oben oder bei waagerechter Rohrführung mit 45° nach unten zeigendem Sensor gegeben.

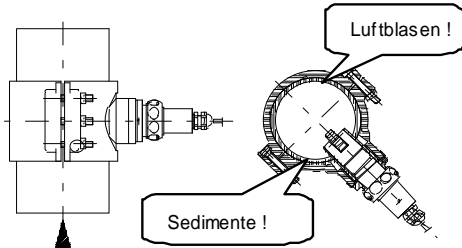
ELEKTRISCHE DATEN

	RRI (induktiver Sensor)
Versorgungsspannung	PNP/NPN 5..30 VDC Namur 7..12 VDC
Ruhestromaufnahme	10mA / Namur max. 7mA
Ausgangstrom max.	200mA / Namur max. 7mA
Anschluss Sensor	Kabel 2 m oder Anschluss für Rundsteckverbinder M12x1, 4-pol
Kurzschlussfest	ja
Verpolungssicher	ja
Schutzart	IP67

	RRH (Hall Sensor)
Versorgungsspannung	PNP/NPN 10..30 VDC Namur 7..12 VDC
Ruhestromaufnahme	30mA 100mA
Anschluss Sensor	Kabel 2 m oder Anschluss für Rundsteckverbinder M12x1, 4-pol
Kurzschlussfest	ja
Verpolungssicher	ja
Schutzart	IP67

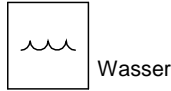


EINBAULAGEN



Der Sensor sollte sich in jedem Betriebszustand vollständig in einem gefüllten Rohr befinden, Luftblasen beeinflussen die Messergebnisse in starkem Maße! 10 x DN als Beruhigungsstrecke.

MESSSTOFFE / MEDIEN



TYPENNOMENKLATUR

RRI- RRH-	032	MH RM BB VK	H K	032	V E N	10K 10T 05M	P N A E	K S	Beispiel Beschreibung
RRI- RRH-									● Durchflussmesser mit induktivem Sensor
	032								● Durchflussmesser mit Hall Sensor
		MH							● Überwurfmutter G1 1/4
		RM							● Anbohrschelle mit Rohrstück und Klebemuffen aus PVC
		BB							● Einschraubsonde G1 1/4 mit Klemmring und Überwurfmutter
		VK							○ Anbohrschelle PP
			H						○ Schweißstutzen 1.4305
			K						● Sondenwerkstoff PVC
				000					● Sondenwerkstoff Edelstahl 1.4305
				032					● (für Einschraubsonde oder Schweißstutzen)
				040					● DN 032
				050					● DN 040
				065					● DN 050
				080					● DN 065
				100					● DN 080
				125					● DN 100
				150					● DN 125
					V				● DN 150
					E				● Dichtungswerkstoff Viton
					N				○ Dichtungswerkstoff EPDM
						10K			○ Dichtungswerkstoff NBR
						10T			● Rotor mit 10 Edelstahlklammern (RRI)
						05M			○ Rotor mit 10 Titanklammern (RRI)
							P		● Rotor mit 5 Magneten (RRH)
							N		● Ausgang PNP
							A		● Ausgang NPN
							E		○ Ausgang Namur
								K	● Ausgang über Vorortelektronik (z.B. omni-RR)
								S	● 2 m Kabel
									○ Anschluss für Rundsteckverbinder M12x1, 4-pol

Sonderausführungen : Schaltausgang, Frequenzwandler, Stromausgang und omni/flex Prozessor

Technische Änderungen vorbehalten

●BASIC Standard ○BASIC Programmoption □VARIO Sonderoption ⊕ PLUS Zubehör ✗ nicht empfehlenswert