

**ALLGEMEINE MERKMALE**

Mechanischer Durchflussmesser, für flüssige oder gasförmige Medien, mit berührungsloser Ansteuerung eines Zeigerwerks mit 270° Zeigerausschlag. Robuste Konstruktion in dem Werkstoffen Messing oder Edelstahl.

- \* örtliche Messung
- \* geringer Druckverlust
- \* einfache Einstellung über Schleppzeiger



Einbaufansch für DN40 bis DN100 Messing/Edelstahl



TZ1-050EM300

**TECHNISCHE DATEN**

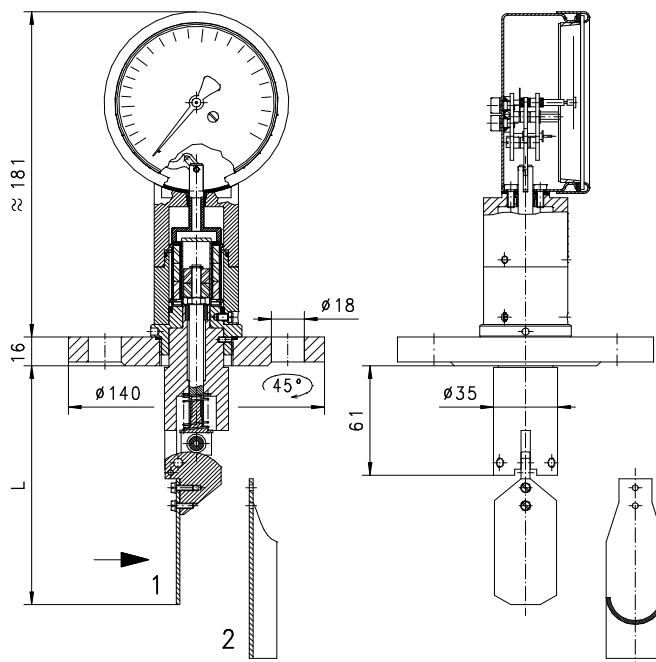
	DN	Type	PN bar	Qmax. empf. l/min H <sub>2</sub> O	Messbereich l/min H <sub>2</sub> O	Paddelform	L ca. mm	Gewicht kg
Messing / Edelstahl	40	TZ1-040E.250	16	450	50 - 250	1	93	3
		TZ1-040E.350	16	450	100 - 350	1	87	3
	50	TZ1-050E.350	16	450	80 - 350	1	98	3
		TZ1-050E.450	16	450	100 - 450	1	98	3
	65	TZ1-065E.350	16	550	100 - 350	1	111	3
		TZ1-065E.500	16	550	150 - 500	1	101	3
	80	TZ1-080E.450	16	900	130 - 450	1	126	3
		TZ1-080E.600	16	900	200 - 600	1	112	3
	100	TZ1-100E.800	16	1400	300 - 800	2	158	3
		TZ1-100E.1050	16	1400	350 - 1050	2	148	3

Der Messbereich ist für horizontal zunehmenden Durchfluss angegeben. Gemessen in Rohr DIN 2448 Normalwandstärke, Stutzenhöhe 50mm.

Toleranz	±5% vom Endwert
Medientemperatur	max. 90°C
durchschn. Druckverlust	0,1 bar bei Qmax.
Hysterese	in Abhängigkeit vom Schaltwert mindestens 5 l/min

**WERKSTOFFE**

	TZ1-...EM	TZ1-...EK
Flansch	Rg5	1.4571
Körper	Ms58 vernickelt	1.4305
Paddelteile	1.4305 ; 1.4301 bis DN 80 - 1.4571 ab DN100 - Ms58	1.4305 ; 1.4301
Feder	1.4310	1.4310
Magnet	Oxyd 300	Oxyd 300
Dichtung	NBR	Viton



Flansch nach DIN 2527, Nenndruck 16 bar, Nennweite DN32  
Dichtfläche nach DIN 2526 Form C  
**Achtung! Flanschdichtung nicht im Lieferumfang enthalten**

**ELEKTRISCHE DATEN**

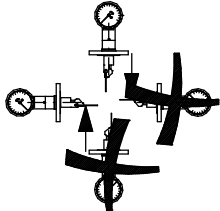
● **BASIC Standard**

Keine elektrische Komponente

○ **BASIC Programmoptionen**

Integrierter Mikroschalter und Vorschalteinheiten  
siehe Datenblatt 1.3.TZ1.ZE

**EINBAULAGEN**



Einbaulage hat Einfluss auf Messbereich!

**MESSSTOFFE / MEDIEN**



Wasser



Öl

**TYPENNOMENKLATUR**

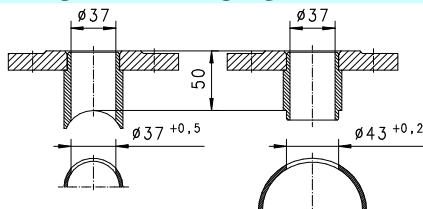
Kombinationsmöglichkeit im Rahmen der Tabelle 'Technische Daten'

TZ1-	040	E	M	250	Beispiel	
TZ1-					●	Durchflussmesser
TZ1M-					○	Durchflussmesser mit integrierten Mikroschalter
	040				●	DN 40
	050				●	DN 50
	065				●	DN 65
	080				●	DN 80
	100				●	DN 100
		E			●	Einbaufansch
			M		●	Messingausführung
			K		●	Edelstahlausführung
				250	●	50 - 250 l/min
				350	●	(80) 100 - 350 l/min
				450	●	(100) 130 - 450 l/min
				500	●	150 - 500 l/min
				600	●	200 - 600 l/min
				800	●	300 - 800 l/min
				1050	●	350 - 1050 l/min
Programmoption BASIC					○	Vorschalteinheit mit 10-kOhm-Potentiometer Diode Nennweite DN 125 - 500
Sonderoption VARIO					☐	Sonderbereiche Messbereiche in Öl Vorschalteinheit mit 2poligem Schließer oder Öffner

**WICHTIGE BESTELLHINWEISE**

- Bei Bestellung bitte Durchflussrichtung, Messstoff und Messbereich angeben!
- Bei viskosen Medien Viskosität, Temperatur und Messstoff (z.B. ISO VG68) angeben! (Messbereich anfragen)
- Weitere Informationen zu Option Mikroschalter oder Vorschalteinheit siehe Datenblatt 1.3.TZ1M.ZE

**EINBAUEMPFEHLUNG**



DN40-65

DN80-200

Rohr nach DIN 2448  
Normalwandstärke

**ZUBEHOER**

Die in der Einbauempfehlung gezeichneten Einbauflansche sind als Zubehör erhältlich.  
Siehe Produktinformation 71.1.FL.



Technische Änderungen vorbehalten

●BASIC Standard ○BASIC Programmoption ☐VARIO Sonderoption ⊕ PLUS Zubehör ✗ nicht empfehlenswert