

**ALLGEMEINE MERKMALE**

Die Paddelbewegung des Durchflusswächter wird über eine Magnetkupplung auf einen verstellbar angeordneten Mikroschalter übertragen.

- \* geringer Druckverlust
- \* hohe Schaltleistung
- \* genaue Einstellung des Schaltwertes über eine 170° Skala / Einstelldiagramm



Einbaufansch für DN40 bis DN200 Messing/Edelstahl



**VM-050EM300**

**TECHNISCHE DATEN**

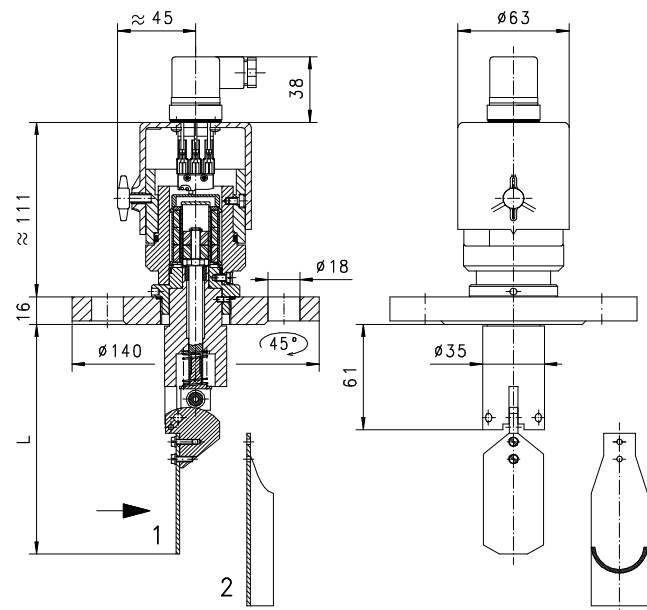
	DN	Type	PN bar	Qmax. emp. l/min H <sub>2</sub> O	Verstellbereich l/min H <sub>2</sub> O	Paddelform	L ca. mm	Gewicht kg
Messing / Edelstahl	40	VM-040E.150	16	250	40 - 150	1	93	3,0
	50	VM-050E.150	16	450	50 - 150	1	104	3,0
		VM-050E.300	16	450	100 - 300	1	96	3,0
	65	VM-065E.300	16	550	100 - 300	1	115	3,0
		VM-065E.375	16	550	125 - 375	1	90	3,0
	80	VM-080E.450	16	900	150 - 450	1	118	3,0
		VM-080E.600	16	900	200 - 600	1	115	3,0
	100	VM-100E.750	16	1400	250 - 750	2	158	3,0
		VM-100E.900	16	1400	300 - 900	2	122	3,0
	150	VM-150E.1500	16	2700	500 - 1500	2	198	3,0
		VM-150E.1800	16	2700	600 - 1800	2	198	3,0
	200	VM-200E.3000	16	5400	1000 - 3000	2	213	3,5
VM-200E.3600		16	5400	1200 - 3600	2	213	3,5	

Der Verstellbereich ist für horizontal abnehmenden Durchfluss angegeben. Gemessen in Rohr DIN 2448 Normalwandstärke, Stutzhöhe 50mm.

Toleranz	±5% vom Endwert
Medientemperatur	max. 90°C
durchschn. Druckverlust	0,1 bar bei Qmax. in Abhängigkeit vom Schaltwert
Hysterese	mindestens 5 l/min

**WERKSTOFFE**

	VM-...EM	VM-...EK
Flansch	Rg5	1.4571
Körper	Ms58 vernickelt	1.4305
Paddelteile	1.4305 ; 1.4301 bis DN 80 - 1.4571 ab DN100 - Ms58	1.4305 ; 1.4301
Feder	1.4310	1.4310
Magnet	Oxyd 300	Oxyd 300
Dichtung	NBR	Viton

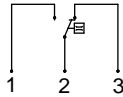


Flansch nach DIN 2527, Nenndruck 16 bar, Nennweite DN32  
Dichtfläche nach DIN 2526 Form C

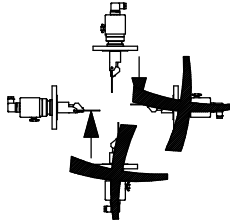
**Achtung! Flanschdichtung nicht im Lieferumfang enthalten**

**ELEKTRISCHE DATEN**

Mikroschalter - Schaltbild 0.213 Wechsler  
250 V AC 6 A  
Stecker DIN 43650-A  
Schutzklasse 2  
Schutzart IP 44

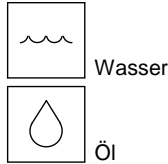


**EINBAULAGEN**



Einbaulage hat Einfluss auf Verstellbereich!

**MESSSTOFFE / MEDIEN**



**TYPENNOMENKLATUR**

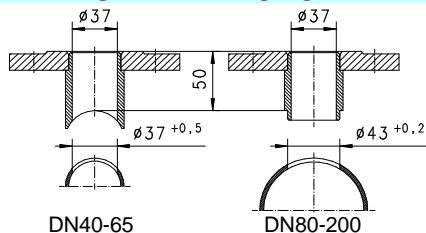
Kombinationsmöglichkeit im Rahmen der Tabelle 'Technische Daten'

VM-	040	E	M	150		Beispiel
	040				●	<b>Beschreibung</b>
	050				●	DN 40
	065				●	DN 50
	080				●	DN 65
	100				●	DN 80
	150				●	DN 100
	200				●	DN 150
					●	DN 200
		E			●	Einbaufansch
			M		●	Messingausführung
			K		●	Edelstahlausführung
				150	●	40(50) - 150 l/min
				300	●	100 - 300 l/min
				375	●	125 - 375 l/min
				450	●	150 - 450 l/min
				600	●	200 - 600 l/min
				750	●	250 - 750 l/min
				900	●	300 - 900 l/min
				1500	●	500 - 1500 l/min
				1800	●	600 - 1800 l/min
				3000	●	1000 - 3000 l/min
				3600	●	1200 - 3600 l/min
					A ○	Schaltkopf ATEX (Produktinformation 92.1.V2 + 92.1.V3)
Programmoption	BASIC				○	Schutzart IP65 Nennweite DN 250-500 Mikroschalter mit Goldkontakt Signallampe
Sonderoption	VARIO				□	Sonderflansche Temperatur bis 250°C (Edelstahl) / bis 200°C (Messing) Typ VMX

**WICHTIGE BESTELLMHINWEISE**

- Bei Bestellung bitte Durchflussrichtung, Messstoff und Verstellbereich angeben!
- Bei viskosen Medien Viskosität, Temperatur und Messstoff (z.B. ISO VG68) angeben! (Bereich anfragen)

**EINBAUEMPFEHLUNG**



Rohr nach  
DIN 2448  
Normal-  
wandstärke

**ZUBEHOER**

Die in der Einbauempfehlung gezeichneten Einbauflansche sind als Zubehör erhältlich. Siehe Produktinformation 71.1.FL.



Technische Änderungen vorbehalten

●BASIC Standard ○BASIC Programmoption □VARIO Sonderoption ⊕ PLUS Zubehör ✗ nicht empfehlenswert