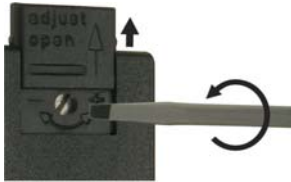


**ALLGEMEINE MERKMALE**

Die Geräte arbeiten nach dem Prinzip des federgestützten Paddels mit magnetischer Ansteuerung eines Reed Schalters.

- \* wiederholgenau
- \* geringer Druckverlust
- \* hermetische Trennung zwischen elektrischem und hydraulischem Bauteil
- \* einfache Justage über 7-gängige Verstelle schraube



Löt-/Schweißstutzen DN15 bis DN 80 Messing/Edelstahl



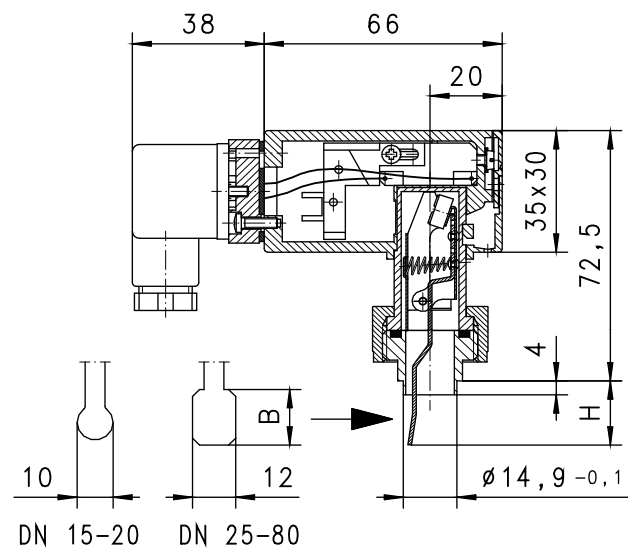
UR3K-015VM

**TECHNISCHE DATEN**

	DN	Type	PN bar	Qmax. empf. l/min H <sub>2</sub> O	Verstellbereich l/min H <sub>2</sub> O	H mm	D mm	A mm	B mm	Gewicht kg
Messing	15	UR3K-015VM	25	20	8,5 - 11	18,5	10	-	-	0,21
	20			40	14 - 19					
	25	UR3K-025VM	25	80	15 - 20	27,0	-	12	16	0,22
	32			100	39 - 52					
	40			150	49 - 64					
	50	UR3K-050VM	25	200	68 - 84	40,5	-	12	19	0,23
Edelstahl	65			400	127 - 163					
	80			600	189 - 248					
	15	UR3K-015VK	25	20	8,5 - 11	18,5	10	-	-	0,21
	20			40	14 - 19					
	25	UR3K-025VK	25	80	15 - 20	27,0	-	12	16	0,22
	32			100	39 - 52					
	40			150	49 - 64					
	50	UR3K-050VK	25	200	68 - 84	40,5	-	12	19	0,23
65			400	127 - 163						
80			600	189 - 248						

Der Verstellbereich ist für horizontal abnehmenden Durchfluss angegeben.  
Gemessen in Rohr DIN 2448 Normalwandstärke

Toleranz	±15% vom Endwert
Medientemperatur	max. 110°C
Durchschn. Druckverlust	0,01 bar bei Qmax.
Hysterese	in Abhängigkeit vom Schaltwert mindestens 0,7 l/min

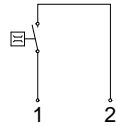


**WERKSTOFFE**

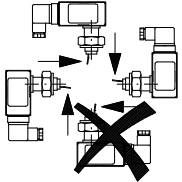
	UR3K-...VM	UR3K-...VK
Stutzen	Ms58	1.4305
Körper	Ms58 vernickelt	1.4571
Paddelteile	1.4301 ; 1.4571	1.4301 ; 1.4571
Feder	1.4310	1.4310
Magnet	Oxyd 300	Oxyd 300
Dichtung	NBR	Viton

**ELEKTRISCHE DATEN**

Reedschalter - Schaltbild 0.372 Schließer  
 230 V AC 1A 50VA  
 Stecker DIN 43650-A  
 Schutzklasse 2  
 Schutzart IP 65



**EINBAULAGEN**



Einbaulage hat Einfluss auf Verstellbereich!

**MESSSTOFFE / MEDIEN**



Wasser



Gas/Luft



Öl

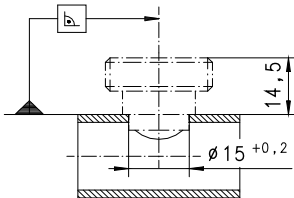
**TYPENNOMENKLATUR**

UR3K-	015	V	M	Beispiel
	015			● Nennweite DN 15-20
	025			● Nennweite DN 25-40
	050			● Nennweite DN 50-80
		V		● Löt- / Schweißstutzen
			M	● Messingausführung
			K	● Edelstahlausführung
Sonderoption VARIO				<input type="checkbox"/> Justage / Verstellbereiche in Öl oder Gas Kleinstmengen Anschluss für Rundsteckverbinder M12x1, 4-pol

**WICHTIGE BESTELLMHINWEISE**

- Bei Bestellung bitte Durchflussrichtung, Messstoff und Verstellbereich angeben!
- Bei viskosen Medien Viskosität, Temperatur und Messstoff (z.B. ISO VG68) angeben! (Bereich anfragen)
- Bei Gasen Druck (relativ bzw. absolut), Temperatur und Messstoff (z.B. Luft) angeben! (Bereich anfragen)

**EINBAUEMPFEHLUNG**



Rohr nach DIN 2448  
 Normalwandstärke

Technische Änderungen vorbehalten

●BASIC Standard ○BASIC Programmoption □VARIO Sonderoption ⊕ PLUS Zubehör

**X** nicht empfehlenswert