

ALLGEMEINE MERKMALE

Die Geräte arbeiten nach dem Prinzip des federgestützten Paddels mit magnetischer Ansteuerung eines Reedschalters.

- * wiederholgenau
- * geringer Druckverlust
- * hermetische Trennung zwischen elektrischem und hydraulischem Bauteil
- * stressfreie Fixierung der Schalteinheit durch Kunststoffkopf

Einschraubgewinde G1/2 DN 32 bis DN 80 Messing/Edelstahl



UR1-015HM



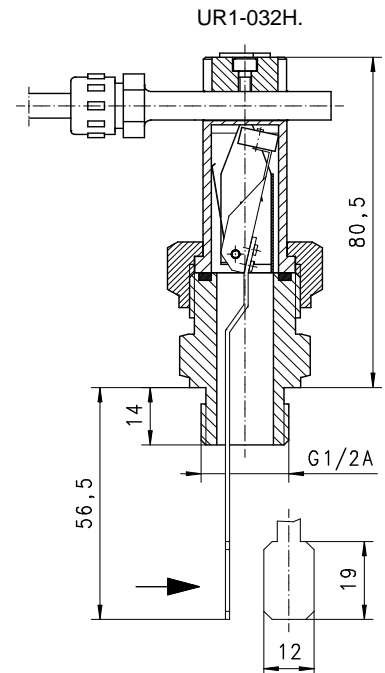
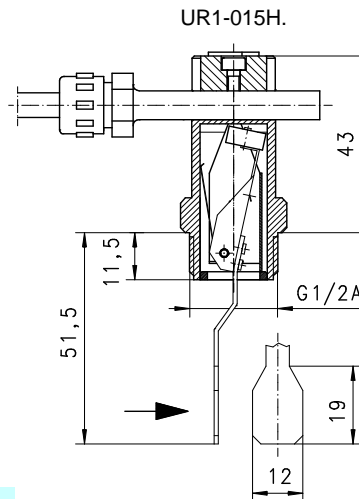
UR1-032HM

TECHNISCHE DATEN

	DN	Type	PN bar	Qmax. empf. l/min H ₂ O	Verstellbereich l/min H ₂ O	Gewicht kg
Messing	32	UR1-015HM	25	100	23 - 30	0,18
	40			150	33 - 44	
	50	UR1-032HM	25	200	38 - 48	0,38
	65			400	60 - 84	
Edelstahl	80			600	81 - 118	
	32	UR1-015HK	25	100	23 - 30	0,18
	40			150	33 - 44	
	50	UR1-032HK	25	200	38 - 48	0,38
	65			400	60 - 84	
	80			600	81 - 118	

Der Verstellbereich ist für horizontal abnehmenden Durchfluss angegeben.
Gemessen in Rohr DIN 2448 Normalwandstärke

Toleranz	±15% vom Endwert
Medientemperatur	max. 110°C
durchschn. Druckverlust	0,01 bar bei Qmax. in Abhängigkeit vom Schaltwert
Hysterese	mindestens 0,7 l/min

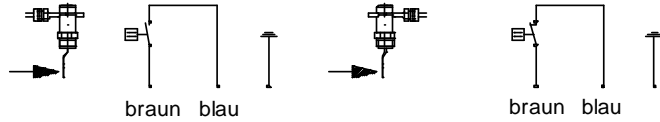


WERKSTOFFE

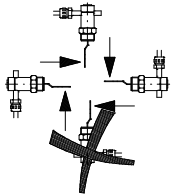
	UR1K-...HM	UR1K-...HK
Stutzen	Ms58	1.4305
Körper	Ms58	1.4571
Paddelteile	1.4301 ; 1.4571	1.4301 ; 1.4571
Feder	1.4310	1.4310
Magnet	Oxyd 300	Oxyd 300
Dichtung	NBR	Viton

ELEKTRISCHE DATEN

Reedschalter
Schaltbild 0.225
Schließer oder Öffner je nach Einbauposition
230 V AC 1A 50VA
Kabelverschraubung mit 1,5 m Kabel
Schutzart IP 65

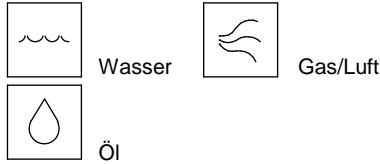


EINBAULAGEN



Einbaulage hat Einfluss auf Verstellbereich!

MESSSTOFFE / MEDIEN



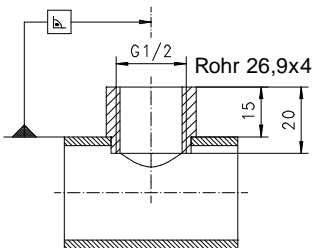
TYPENNOMENKLATUR

UR1-	015	H	M		Beispiel
	015				Beschreibung
	032				● Nennweite DN 32 - 40
		H			● Nennweite DN 50 - 80
			M		● Einschraubgewinde
			K		● Messingausführung
				A	● Edelstahlausführung
					○ Ex Schalteinheit ATEX (Produktinformation 92.1.U1)
Sonderoption VARIO					□ Justage / Verstellbereiche in Öl oder Gas Sonderkabelängen

WICHTIGE BESTELLHINWEISE

- Bei Bestellung bitte Durchflussrichtung, Messstoff und Verstellbereich angeben!
- Bei viskosen Medien Viskosität, Temperatur und Messstoff (z.B. ISO VG68) angeben! (Bereich anfragen)
- Bei Gasen Druck (relativ bzw. absolut), Temperatur und Messstoff (z.B. Luft) angeben! (Bereich anfragen)

EINBAUEMPFEHLUNG



Rohr nach DIN 2448
Normalwandstärke

Technische Änderungen vorbehalten

●BASIC Standard ○BASIC Programmoption □VARIO Sonderoption ⊕ PLUS Zubehör ✗ nicht empfehlenswert