

ALLGEMEINE MERKMALE

Die Geräte arbeiten nach dem Prinzip des metallbalggestützten Paddels mit Ansteuerung eines Mikroschalters.

- * einsetzbar von Nennweite 25-200
- * wiederholgenau
- * geringer Druckverlust

Außengewinde R1" Messing/Edelstahl



CRG-025HM

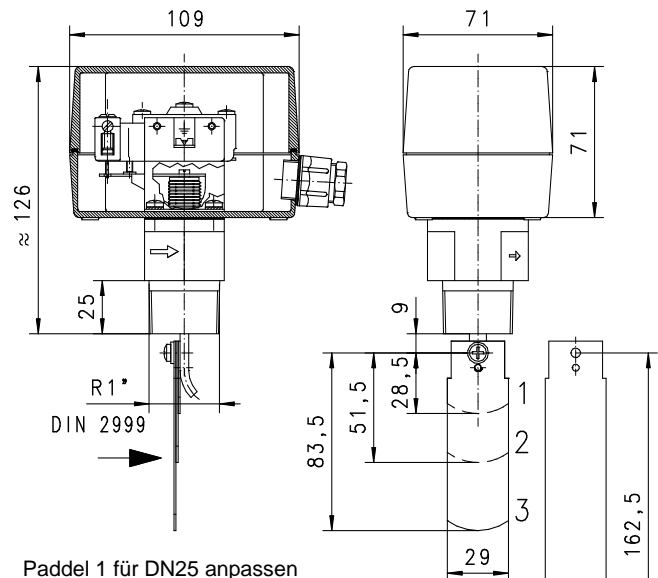
TECHNISCHE DATEN

DN	Qmax. empf. m³/h H₂O	Verstellbereich m³/h H₂O	Verstellbereich reduzierte Ausführung m³/h H₂O	Paddel
25	3,6	0,6 - 2,0	0,2 - 1,0	1
32	6	0,8 - 2,8	0,25- 1,4	1
40	9	1,1 - 3,7	0,5 - 1,9	1
50	15	2,2 - 5,7	0,9 - 3,6	1,2
65	24	2,7 - 6,5	1,2 - 4,9	1,2
80	36	4,3 - 10,7	2,1 - 7,4	1,2,3
100	60	11,4 - 27,7	4,9 - 17,1	1,2,3
	60	6,1 - 17,3	3,3 - 11,6	1,2,3,4
150	120	35,9 - 81,7	16,6 - 47,6	1,2,3
	120	12,3 - 30,6	6,1 - 21,4	1,2,3,4
200	240	72,6 - 165,7	25,7 - 90,1	1,2,3
	240	38,6 - 90,8	21,7 - 55,3	1,2,3,4

Der Verstellbereich ist für horizontal abnehmenden Durchfluss angegeben.

Druck	CRG-025HM	11 bar statisch 11 bar dynamisch
	CRG-025HK	30 bar statisch 11 bar dynamisch
Medientemperatur	max. 120°C	
durchschn. Druckverlust	0,08 bar bei Qmax.	
Hysterese	in Abhängigkeit vom Schaltwert	
	mindestens 0,1 l/min	
Gewicht	0,90 kg Messingausführung 0,95 kg Edelstahlausführung	

Achtung! Paddelbefestigung ungesichert.
Bei kritischen Bedingungen (z.B. Vibration)
Schraubensicherung vorsehen.



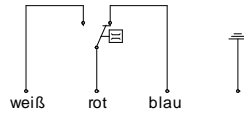
Paddel 1 für DN25 anpassen
Paddel 4 ab DN100 angepasst
DN 100 Paddellänge 92
DN 125 Paddellänge 117
DN 150 Paddellänge 143
ab DN 175 ungekürzt

WERKSTOFFE

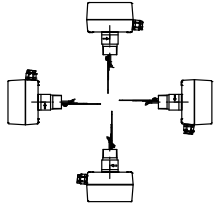
	CRG-025HM	CRG-025HK
Gehäuse	Ms58	1.4571
Paddelteile	1.4571	1.4571
Balg	Tombak	1.4571
Haube	ABS	ABS

ELEKTRISCHE DATEN

Mikroschalter - Schaltbild 0.374 Wechsler
250 V AC 15(8) A
Kabelverschraubung M20
Schutzart IP 65



EINBAULAGEN



Einbaulage hat Einfluss auf Verstellbereich!

MESSSTOFFE / MEDIEN



Wasser



Ausführung Edelstahl CRG-025HK für aggressive Medien



Öl

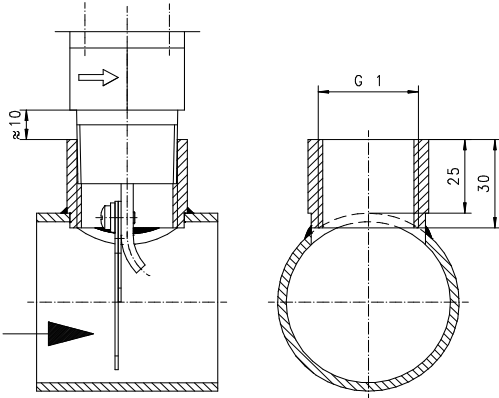
TYPENNOMENKLATUR

CRG-	025	H	M	S		Beispiel
	025					Beschreibung
		H				● Anschlussgewinde DN25 - R1"
			M			● Einschraubgewinde
			K			● Messingausführung
				S		● Edelstahlausführung
					R	○ reduzierter Schaltbereich
Sonderoption						☐ Goldkontakt 125 V AC / 1 A
VARIO						Justage

WICHTIGE BESTELLHINWEISE

- Bei Bestellung bitte Durchflussrichtung, Messstoff und Verstellbereich angeben!
- Bei viskosen Medien Viskosität, Temperatur und Messstoff (z.B. ISO VG68) angeben! (Bereich anfragen)

EINBAUEMPFEHLUNG



Rohr nach DIN 2448 Normalwandstärke

SONDERAPPLIKATIONEN

Durchflusswächter mit TÜV-Zulassung



Fordern Sie bitte das Datenblatt 3.1.CRE. an

Windfahnschalter



Fordern Sie bitte das Datenblatt 3.1.YR. an



Technische Änderungen vorbehalten

●BASIC Standard ○BASIC Programmoption ☐VARIO Sonderoption ⊕ PLUS Zubehör ✗ nicht empfehlenswert