

ALLGEMEINE MERKMALE

Die Geräte arbeiten nach dem Prinzip des metallbalgestützten Paddels mit Ansteuerung eines Mikroschalters.

- * einsetzbar von Nennweite 25-150
- * wiederholgenau
- * geringer Druckverlust



Außengewinde R1" Messing/Edelstahl



CRE-025HM

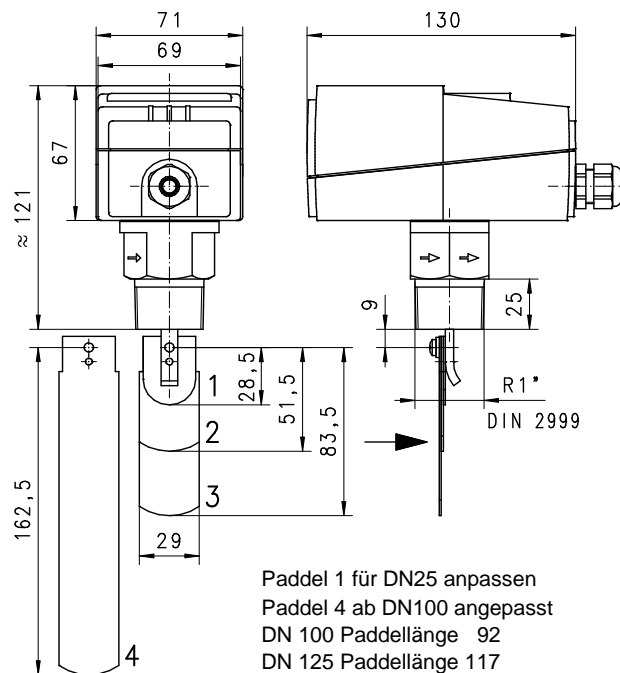
TECHNISCHE DATEN

DN	Qmax. empf. m³/h H₂O	Verstellbereich m³/h H₂O	Verstellbereich reduzierte Ausführung m³/h H₂O	Paddel
25	3,6	0,55 - 2,0	0,19 - 1,0	1
32	6	0,82 - 2,8	0,24 - 1,4	1
40	9	1,1 - 3,7	0,5 - 1,9	1
50	15	2,1 - 7,3	0,9 - 3,6	1,2
65	24	2,8 - 9,8	1,2 - 4,9	1,2
80	36	4,0 - 13,8	2,1 - 7,4	1,2,3
100	60	10,4 - 32,0	4,9 - 17,1	1,2,3
	60	7,0 - 21,7	3,3 - 11,6	1,2,3,4
125	90	20,8 - 63,5	9,7 - 34,0	1,2,3
	90	10,7 - 33,3	5,0 - 17,5	1,2,3,4
150	120	29,2 - 89,1	13,6 - 47,6	1,2,3
	120	13,1 - 39,9	6,1 - 21,4	1,2,3,4

Der Verstellbereich ist für horizontal abnehmenden Durchfluss angegeben.

Betriebsdruck	CRE-025HMS	8 bar
	CRE-025HMSR	5 bar
	CRE-025HKS	11 bar
	CRE-025HKSR	5 bar
Medientemperatur	max. 120°C	
durchschn. Druckverlust	0,08 bar bei Qmax.	
Hysterese	in Abhängigkeit vom Schaltwert	
	mindestens 0,1 l/min	
Gewicht	0,95 kg Messingausführung	
	1,15 kg Edelstahlausführung	

Achtung! Paddelbefestigung ungesichert.
Bei kritischen Bedingungen (z.B. Vibration)
Schraubensicherung vorsehen.



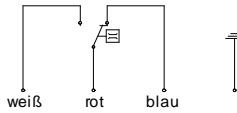
Paddel 1 für DN25 anpassen
Paddel 4 ab DN100 angepasst
DN 100 Paddellänge 92
DN 125 Paddellänge 117
DN 150 Paddellänge 143
ab DN 175 ungekürzt

WERKSTOFFE

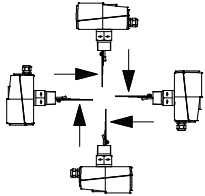
	CRE-025HM	CRE-025HK
Gehäuse	Ms58	1.4571
Paddelteile	1.4571	1.4571
Balg	Tombak	1.4571
Haube	ABS	ABS

ELEKTRISCHE DATEN

Mikroschalter - Schaltbild 0.374 Wechsler
250 V AC 15(8) A
Kabelverschraubung Pg11 oder M16x1,5
Schutzart IP 65



EINBAULAGEN



Einbaulage hat Einfluss auf Verstellbereich!

MESSSTOFFE / MEDIEN



Wasser



Ausführung Edelstahl CRE-025HK für aggressive Medien



Öl

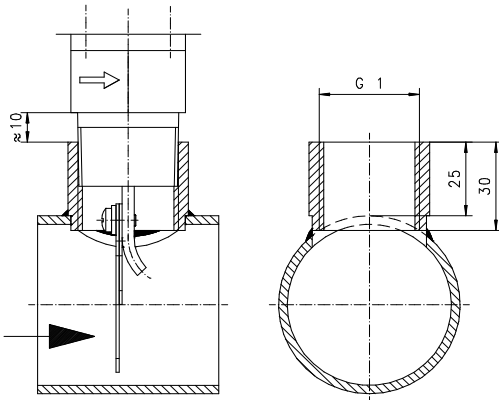
TYPENNOMENKLATUR

CRE-	025	H	M	S		Beispiel
	025					Beschreibung
		H				● Anschlussgewinde DN25 - R1"
			M			● Einschraubgewinde
			K			● Messingausführung
				S		● Edelstahlausführung
					R	● Kabelverschraubung seitlich
						○ reduzierter Schaltbereich
						○ TÜV-Zulassung
Programmoption BASIC						
Sonderoption VARIO						☐ Goldkontakt 125 V AC / 1 A
						Justage

WICHTIGE BESTELLHINWEISE

- Bei Bestellung bitte Durchflussrichtung, Messstoff und Verstellbereich angeben!
- Bei viskosen Medien Viskosität, Temperatur und Messstoff (z.B. ISO VG68) angeben! (Bereich anfragen)

EINBAUEMPFEHLUNG



Rohr nach DIN 2448 Normalwandstärke

Technische Änderungen vorbehalten

●BASIC Standard ○BASIC Programmoption ☐VARIO Sonderoption ⊕ PLUS Zubehör ✗ nicht empfehlenswert