

**ALLGEMEINE MERKMALE**

Der Durchflussmesser arbeitet nach dem Schwebekörperprinzip, wobei sich der Zylinderschwebekörper im Messrohr bewegt.

- \* frontseitige Skalenbedruckung
- \* integriertes Ventil

Innengewinde NPT 1" PVC



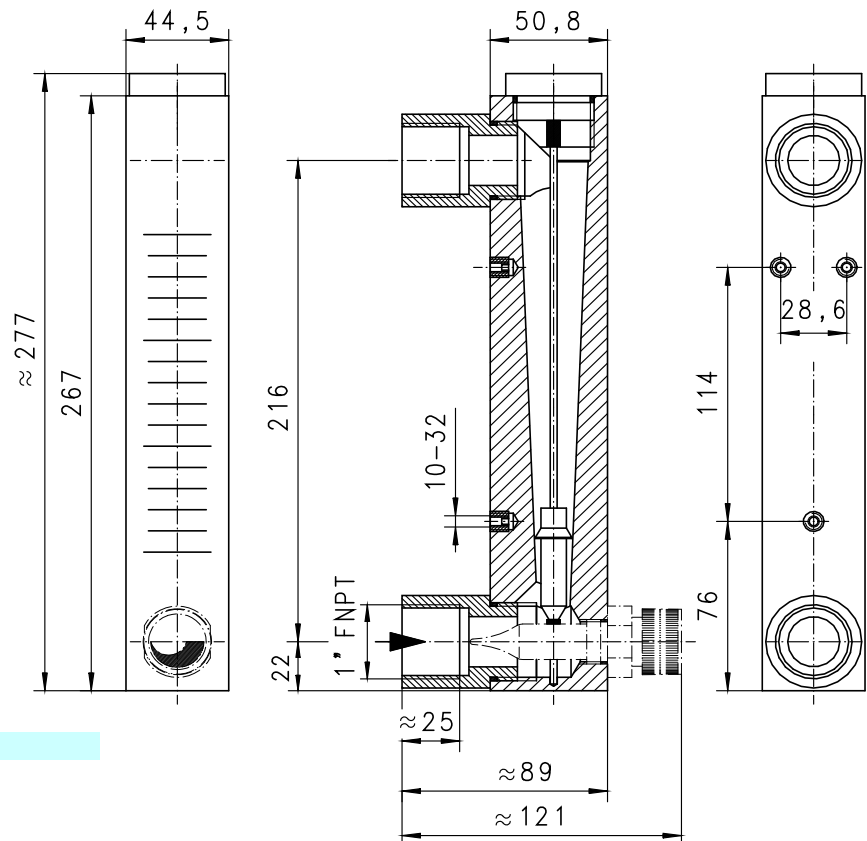
UKV-050GHW0036

**TECHNISCHE DATEN**

|                  | NPT    | Type           | PN bar | Qmax.empf.  | Messbereich       | Gewicht kg |
|------------------|--------|----------------|--------|-------------|-------------------|------------|
| H <sub>2</sub> O | NPT 1" | UK.-050GHW0019 | 6      | 21 l/min    | 1 - 19 l/min      | 0,8        |
|                  |        | UK.-050GHW0036 | 6      | 44 l/min    | 4 - 36 l/min      |            |
|                  |        | UK.-050GHW0075 | 6      | 90 l/min    | 5 - 75 l/min      |            |
| Luft             | NPT 1" | UK.-050GHL0700 | 6      | 850 NI/min  | 100 - 700 NI/min  | 0,8        |
|                  |        | UK.-050GHL1400 | 6      | 1700 NI/min | 100 - 1400 NI/min |            |
|                  |        | UK.-050GHL3000 | 6      | 4000 NI/min | 400 - 3000 NI/min |            |

Toleranz  
 Medientemperatur

±2% vom Endwert  
 max. 65°C



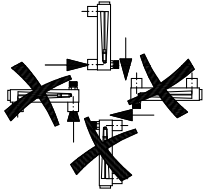
**WERKSTOFFE**

- |               |           |
|---------------|-----------|
| Gehäuse       | Acryl     |
| Schwebekörper | Edelstahl |
| Anschläge     | Edelstahl |
| Anschluss     | PVC       |
| Dichtung      | NBR       |
| Ventil        | Messing   |

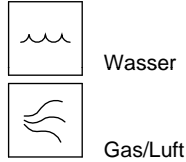
**ELEKTRISCHE DATEN**

Keine elektrische  
 Komponente

**EINBAULAGEN**



**MESSSTOFFE / MEDIEN**



**TYPENNOMENKLATUR**

Kombinationsmöglichkeit im Rahmen der Tabelle 'Technische Daten'

| UK-                   | 050 | G | H | W0019 | Beispiel          |                          |  |
|-----------------------|-----|---|---|-------|-------------------|--------------------------|--|
| UK-                   |     |   |   |       | Messbereich       | H <sub>2</sub> O         | <b>Beschreibung</b>                    |
| UKV-                  |     |   |   |       |                   |                          | Durchflussmesser                       |
|                       | 050 |   |   |       |                   |                          | Durchflussmesser mit Ventil            |
|                       |     | G |   |       |                   |                          | Baureihe 050 , NPT 1"                  |
|                       |     |   | H |       |                   |                          | Innengewinde                           |
|                       |     |   |   | W0019 |                   |                          | PVC                                    |
|                       |     |   |   | W0036 |                   |                          | 1 - 19 l/min                           |
|                       |     |   |   | W0075 |                   |                          | 4 - 36 l/min                           |
|                       |     |   |   | L0700 |                   |                          | 5 - 75 l/min                           |
|                       |     |   |   | L1400 |                   |                          | 100 - 700 NI/min                       |
|                       |     |   |   | L3000 | 100 - 1400 NI/min |                          |  |
|                       |     |   |   |       | Luft              | 400 - 3000 NI/min        |  |
| Sonderoption<br>VARIO |     |   |   |       |                   | <input type="checkbox"/> | Dichtung aus Viton<br>Sonderskalierung |

**WICHTIGE BESTELLMHINWEISE**

- Bei Gasen Druck (relativ bzw. absolut), Temperatur und Messstoff (z.B. Luft) angeben! (Messwert anfragen)

Technische Änderungen vorbehalten

●BASIC Standard ○BASIC Programmoption □VARIO Sonderoption ⊕ PLUS Zubehör

**X**nicht empfehlenswert