

**ALLGEMEINE MERKMALE**

Der Durchflussmesser arbeitet nach dem Schwebekörperprinzip, wobei sich der Kugelschwebekörper frei im Messrohr bewegt.

\* frontseitige Skalenbedruckung

Außengewinde NPT1/4" PVC

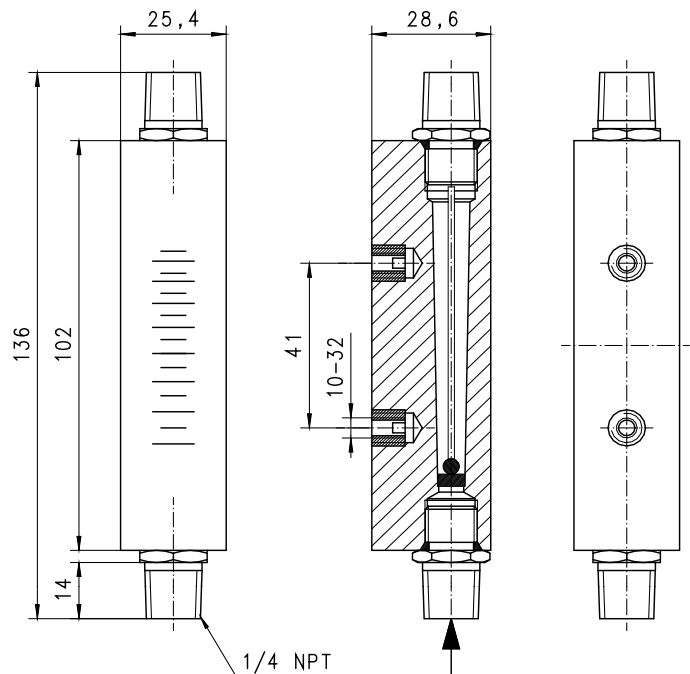


**UK-044AHW0050**

**TECHNISCHE DATEN**

	NPT	Type	PN bar	Messbereich	Gewicht kg
H <sub>2</sub> O	NPT 1/4"	UK-044AHW0050	6	4 - 50 l/h	0,1
		UK-044AHW0100	6	15 - 100 l/h	
		UK-044AHW0230	6	30 - 230 l/h	
Luft	NPT 1/4"	UK-044AHL1700	6	200 - 1700 NI/h	0,1
		UK-044AHL3000	6	500 - 3000 NI/h	
		UK-044AHL8500	6	1000 - 8500 NI/h	

Toleranz ±5% vom Endwert  
 Medientemperatur max. 65°C



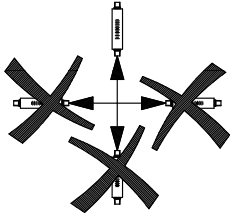
**WERKSTOFFE**

Gehäuse Acryl  
 Schwebekörper Aluminium  
 Anschlag Edelstahl  
 Anschluss PVC  
 Dichtung NBR

**ELEKTRISCHE DATEN**

Keine elektrische  
 Komponente

**EINBAULAGEN**



**MESSSTOFFE / MEDIEN**



Wasser



Gas/Luft

**TYPENNOMENKLATUR**

Kombinationsmöglichkeit im Rahmen der Tabelle 'Technische Daten'

UK-	044	A	H	W0050	Beispiel		
UK-					●	Durchflussmesser	
	044				●	Baureihe 044 , NPT 1/4"	
		A			●	Außengewinde	
			H		●	PVC	
				W0050	●	Messbereich 4 - 50 l/h Wasser	
				W0100	●		15 - 100 l/h Wasser
				W0230	●		30 - 230 l/h Wasser
				L1700	●		100 - 1700 NI/h Luft
				L3000	●		500 - 3000 NI/h Luft
				L8500	●		1000 - 8500 NI/h Luft
Sonderoption VARIO					<input type="checkbox"/>	Dichtung aus Viton	
						Sonderskalierung	

**WICHTIGE BESTELLMHinweise**

- Bei Gasen Druck (relativ bzw. absolut), Temperatur und Messstoff (z.B. Luft) angeben! (Messwert anfragen)

Technische Änderungen vorbehalten

●BASIC Standard ○BASIC Programmoption □VARIO Sonderoption ⊕ PLUS Zubehör

**X** nicht empfehlenswert