

ALLGEMEINE MERKMALE

Der Durchflussmesser arbeitet nach dem Schwebekörperprinzip, wobei sich der Kugelschwebekörper frei im Messrohr bewegt.

- * konvexer Schliff zur Vergrößerung
- * Glasrohr

Innengewinde NPT1/8" Edelstahl



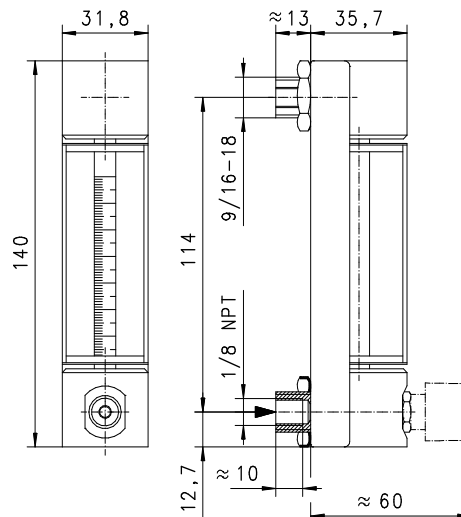
TECHNISCHE DATEN

GR-065AK0005G

	NPT	Type	PN bar	Messbereich Luft Ncm³/min	Messbereich Wasser cm³/min	Gewicht kg
Schwebekörper aus Glas	NPT 1/8"	GR-065GK0005G	10	2 - 51		0,5
		GR-065GK0010G	10	5 - 103		
		GR-065GK0040G	10	20 - 400		
		GR-065GK0090G	10	20 - 900	0,2 - 18,2	
		GR-065GK0258G	10	100 - 2580	2 - 55	
		GR-065GK0393G	10	100 - 3930	2 - 90	
		GR-065GK0600G	10	100 - 6000	2 - 130	
		GR-065GK1010G	10	150 - 10100	3 - 235	
		GR-065GK1575G	10	800 - 15750	10 - 375	
		GR-065GK2500G	10	700 - 23640	10 - 570	
Schwebekörper aus Edelstahl	NPT 1/8"	GR-065GK0015K	10	5 - 153		0,5
		GR-065GK0029K	10	10 - 298		
		GR-065GK0085K	10	40 - 855	0,9 - 21	
		GR-065GK0180K	10	50 - 1800	1 - 50	
		GR-065GK0503K	10	277 - 5030	3,27 - 144	
		GR-065GK0751K	10	300 - 7510	5 - 220	
		GR-065GK1145K	10	250 - 11450	5 - 335	
		GR-065GK1896K	10	400 - 18960	10 - 560	
		GR-065GK2940K	10	2000 - 29400	40 - 880	
		GR-065GK4334K	10	2000 - 43340	50 - 1305	

Skala in mm-Einteilung. Umrechnungsdiagramm mm/Durchflussmenge im Lieferumfang enthalten.

Toleranz ±5% vom Endwert
Medientemperatur max. 90°C



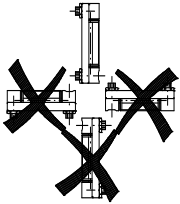
WERKSTOFFE

Messrohr Naturglas
Schwebekörper Glas oder Edelstahl
Anschluss Edelstahl
Dichtung Viton

ELEKTRISCHE DATEN

Keine elektrische Komponente

EINBAULAGEN



MESSSTOFFE / MEDIEN



Wasser



Gas/Luft

TYPENNOMENKLATUR

Kombinationsmöglichkeit im Rahmen der Tabelle 'Technische Daten'

GR-	065	G	K	0005	G	Beispiel	
GR-						● Beschreibung	
GRV-						● Durchflussmesser	
	065					● Durchflussmesser mit Ventil	
		G				● Skalenzlänge 65mm	
			K			● Innengewinde	
			A			○ Edelstahl	
			M			○ Aluminium	
				0005		○ Messing	
				0010		Messbereich	
				0015			2 - 51 Ncm ³ /min Luft
				0029			5 - 103 Ncm ³ /min Luft
				0040			5 - 153 Ncm ³ /min Luft
				0085			10 - 298 Ncm ³ /min Luft
				0090			20 - 400 Ncm ³ /min Luft
				0180			40 - 855 Ncm ³ /min Luft
				0258			20 - 900 Ncm ³ /min Luft
				0393			50 - 1800 Ncm ³ /min Luft
				0503			100 - 2580 Ncm ³ /min Luft
				0600			100 - 3930 Ncm ³ /min Luft
				0751			277 - 5030 Ncm ³ /min Luft
				1010			100 - 6000 Ncm ³ /min Luft
				1145			300 - 7510 Ncm ³ /min Luft
				1575			150 - 10100 Ncm ³ /min Luft
				1896			250 - 11450 Ncm ³ /min Luft
				2364			800 - 15750 Ncm ³ /min Luft
				2940			400 - 18960 Ncm ³ /min Luft
				4334		700 - 23640 Ncm ³ /min Luft	
					G	● 2000 - 29400 Ncm ³ /min Luft	
					K	● 2000 - 43340 Ncm ³ /min Luft	
						● 0,9 - 21 cm ³ /min Wasser	
						● 0,2 - 18,2 cm ³ /min Wasser	
						● 1 - 50 cm ³ /min Wasser	
						● 2 - 55 cm ³ /min Wasser	
						● 2 - 90 cm ³ /min Wasser	
						● 3,27 - 144 cm ³ /min Wasser	
						● 2 - 130 cm ³ /min Wasser	
						● 5 - 220 cm ³ /min Wasser	
						● 3 - 235 cm ³ /min Wasser	
						● 5 - 334 cm ³ /min Wasser	
						● 10 - 375 cm ³ /min Wasser	
						● 10 - 560 cm ³ /min Wasser	
						● 10 - 570 cm ³ /min Wasser	
						● 40 - 880 cm ³ /min Wasser	
						● 50 - 1305 cm ³ /min Wasser	
						● Schwebekörper aus Glas	
						● Schwebekörper aus Edelstahl	
Sonderoption VARIO						<input type="checkbox"/> Skala mit Bereichsangabe	
						<input type="checkbox"/> Schwebekörper aus Saphir, Tantal oder Kohlenstoff	
						<input type="checkbox"/> Ventil mit Feineinstellung	

WICHTIGE BESTELLMHINWEISE

- Bei Gasen Druck (relativ bzw. absolut), Temperatur und Messstoff (z.B. Luft) angeben! (Messwert anfragen)

SONDERAPPLIKATION



GR-150
Version mit Skalenzlänge 150mm
Bereiche auf Anfrage

Technische Änderungen vorbehalten

●BASIC Standard ○BASIC Programmoption □VARIO Sonderoption ⊕ PLUS Zubehör ✗ nicht empfehlenswert