

ALLGEMEINE MERKMALE

Mechanischer Durchflussmesser, für flüssige oder gasförmige Medien, mit berührungsloser Ansteuerung eines Zeigerwerks mit 270° Zeigerausschlag. Robuste Konstruktion in dem Werkstoff Edelstahl.

- * örtliche Messung
- * wiederholgenau
- * schmutzunempfindlich
- * geringer Druckverlust
- * einfache Einstellung über Schleppeziger



Innengewinde G1/2 bis G2 Edelstahl



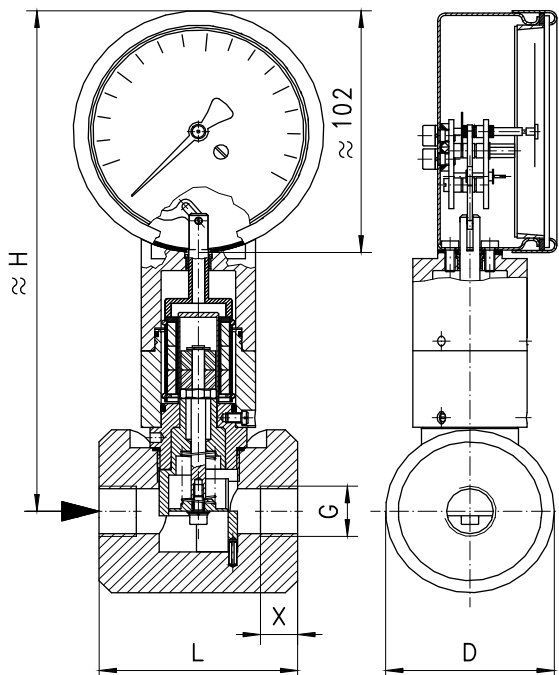
TECHNISCHE DATEN

TZ1-015GK020

	G	Type	PN bar	Qmax. empf. l/min H ₂ O	Messbereich l/min H ₂ O		H mm	L mm	D mm	X mm	Gewicht kg
Edelstahl	G 1/2	TZ1-015GK...	100	20	2 - 6	4 - 20	210	80	68	15	2,9
	G 3/4	TZ1-020GK...	100	40	4 - 20	5 - 40	210	80	68	16	2,8
	G 1	TZ1-025GK060	100	60		10 - 60	210	80	68	18	2,7
	G 1 1/4	TZ1-032GK100	100	100		10 - 100	210	95	78	24	3,4
	G 1 1/2	TZ1-040GK150	100	150		10 - 150	223	105	88	25	3,8
	G 2	TZ1-050GK250	100	250		20 - 250	225	120	102	27	5,1

Der Messbereich ist für horizontal zunehmenden Durchfluss angegeben.

Toleranz ±3% vom Skalenendwert
 Temperatur bis 90°C
 durchschn. Druckverlust 0,25 bar bei Qmax.



WERKSTOFFE

Gehäuse 1.4305
 Kolben/Scheibe 1.4571
 Feder 1.4310
 Kolbenführung 1.4571
 Magnet Bariumferrit (PTFE beschichtet)
 Dichtung Viton

ELEKTRISCHE DATEN

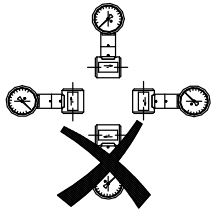
● **BASIC Standard**

Keine elektrische Komponente

○ **BASIC Programmoptionen**

Integrierter Mikroschalter und Vorschalteinheiten
siehe Datenblatt 1.3.TZ1.ZE

EINBAULAGEN



Einbaulage hat Einfluss auf Messbereich!

MESSSTOFFE / MEDIEN



Wasser



Gas/Luft



Öl



aggressive Medien

TYPENNOMENKLATUR

Kombinationsmöglichkeit im Rahmen der Tabelle 'Technische Daten'

TZ1-	015	G	K	006	Beispiel	
TZ1-					●	Durchflussmesser
TZ1M-					○	Durchflussmesser mit integriertem Mikroschalter
	015				●	DN 15 - G1/2
	020				●	DN 20 - G3/4
	025				●	DN 25 - G1
	032				●	DN 32 - G1 1/4
	040				●	DN 40 - G1 1/2
	050				●	DN 50 - G2
		G			●	Innengewinde
			K		●	Edelstahl
				006	●	2 - 6 l/min
				020	●	4 - 20 l/min
				040	●	4 - 40 l/min
				060	●	10 - 60 l/min
				100	●	10 - 100 l/min
				150	●	10 - 150 l/min
				250	●	20 - 250 l/min
Programmoption					○	Vorschalteinheit mit 10-kOhm-Potentiometer
BASIC						Diode
Sonderoption					□	Sonderbereiche
VARIO						Messbereiche in Öl oder Gas
						Vorschalteinheit mit 2poligem Schließer oder Öffner

WICHTIGE BESTELLMHINWEISE

- Bei Bestellung bitte Durchflussrichtung, Messstoff und Messbereich angeben!
- Bei viskosen Medien Viskosität, Temperatur und Messstoff (z.B. ISO VG68) angeben! (Messbereich anfragen)
- Bei Gasen Druck (relativ bzw. absolut), Temperatur und Messstoff (z.B. Luft) angeben! (Messbereich anfragen)
- Weitere Informationen zu Option Mikroschalter oder Vorschalteinheit siehe Datenblatt 1.3.TZ1.ZE

Technische Änderungen vorbehalten

●BASIC Standard ○BASIC Programmoption □VARIO Sonderoption ⊕ PLUS Zubehör

X nicht empfehlenswert