

ALLGEMEINE MERKMALE

Der Durchflussanzeiger NH1 ermöglicht eine zuverlässige optische Anzeige des momentanen Durchflusses eines flüssigen, transparenten Messstoffes. Das Medium bewegt den Anzeiger gegen die Kraft einer Feder und lässt auf diese Weise durch Ablesung auf der Skala eine quantitative Bestimmung des Durchflusses zu. Das Messrohr ist mit einer Schwalbenschwanzführung versehen, die optional eine Grenzwerteinheit NH1K aufnehmen kann.

- * Skala drehbar / Sichtbereich 360°
- * wiederholgenau

Innengewinde G 1/2 Messing



NH1-015GM015

TECHNISCHE DATEN

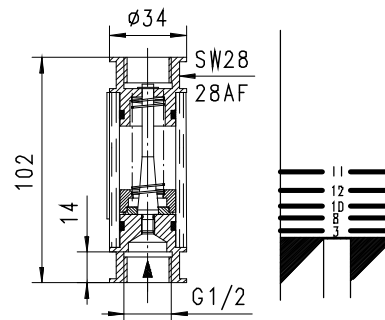
G	Type	PN bar (20°C)	Qmax. emp. l/min H ₂ O	Anzeigebereich l/min H ₂ O	Gewicht kg
Ms G1/2	NH1-015GM015	10	20	3 - 15	0,3

Der Anzeigebereich ist für Durchflussrichtung von unten zunehmenden Durchfluss angegeben.

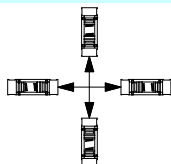
Toleranz ±10% vom Endwert
Medientemperatur max. 65°C

WERKSTOFFE

Anschlüsse Ms58 vernickelt
Rohr Acryl XT
Kolben POM
Feder 1.4310
Dichtung Viton



EINBAULAGEN



Einbaulage hat Einfluss auf Anzeigebereich! Skala für Durchfluss von unten aufgedruckt.

MESSSTOFFE / MEDIEN



TYPENNOMENKLATUR

NH1-	015	G	M	015	Beispiel Beschreibung
NH1-					● Durchflussanzeiger
NH1K-					● Durchflussanzeiger mit Schaltkontakt
	015				● Nennweite DN 15
		G			● Innengewinde
		A			○ Außengewinde
			M		● Anschluss Messing
				015	● Anzeigebereich 3 - 15 l/min

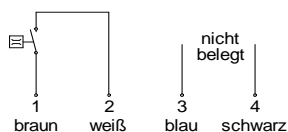
WICHTIGE BESTELLMHINWEISE

- Bei Bestellung bitte Durchflussrichtung, Messstoff und Anzeigebereich angeben!

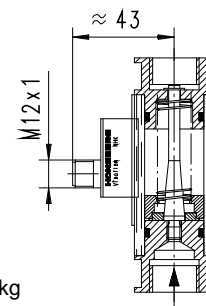
OPTIONEN

○ NH1K- Durchflussmesser mit Schaltkontakt aus Kunststoff

Reedschalter - Schaltbild 0.378 Schließer
250 V AC 1 A 50 VA
Anschluss für Rundsteckverbinder M12x1, 4-pol
Schutzklasse 2
Schutzart IP 65



Der Verstellbereich ist für abnehmenden Durchfluss angegeben.
Zusätzliches Gewicht 0,02 kg



Technische Änderungen vorbehalten

- BASIC Standard
- BASIC Programmoption
- VARIO Sonderoption
- ⊕ PLUS Zubehör
- ✗ nicht empfehlenswert