

ALLGEMEINE MERKMALE

Mechanischer Durchflussanzeiger, für eine quantitative Durchflussanzeige von flüssigen oder gasförmigen Medien. Robuste Konstruktion in den Werkstoffen Rotguss / Messing.

- * wiederholgenau
- * schmutzunempfindlich
- * auch für dunkle oder verschmutzte Medien
- * Skala drehbar
- * keine druck- oder medienbelastete Glasteile

Innengewinde G1/4 bis G3 Rotguss



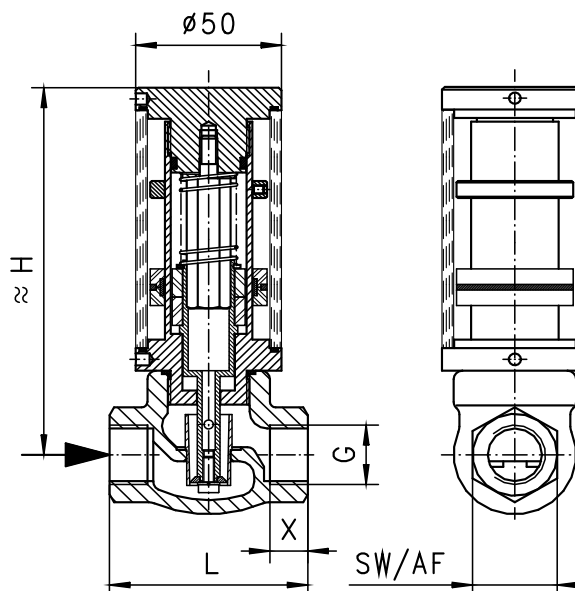
MP-015GR020

TECHNISCHE DATEN

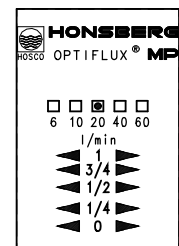
	G	Type	PN bar	Qmax. empf. l/min H ₂ O	Anzeigebereich l/min H ₂ O		H mm	L mm	SW mm	X mm	Gewicht kg	
					Standard	Programm-Option						
Rotguss/Messing	G 1/4	MP-008GR...	100	6	10	1,5 - 6	2,5 - 10	130	68	29	12	1,1
	G 3/8	MP-010GR...	100	10		2,5 - 10	1,5 - 6	130	68	29	12	1,1
	G 1/2	MP-015GR...	100	20		5 - 20	1,5 - 6	130	68	29	13	1,1
	G 3/4	MP-020GR...	25	40		10 - 40	2,5 - 10	133	73	32	11	1,2
	G 1	MP-025GR...	25	60		10 - 40	2,5 - 10	136	87	41	12	1,4
	G 1 1/4	MP-032GR...	16	100		20 - 100	12 - 60	150	98	52	13	2,0
	G 1 1/2	MP-040GR150	16	150		30 - 150		154	113	59	14	2,6
	G 2	MP-050GR...	16	250		50 - 250	30 - 150	184	137	72	17	4,2
	G 2 1/2	MP-065GR...	16	400		80 - 400	50 - 250	200	160	85	26	5,6
G 3	MP-080GR...	16	600		120 - 600	80 - 400	200	148	100	23	8,3	

Der Anzeigebereich ist für horizontal zunehmenden Durchfluss angegeben.

Toleranz ±10% vom Endwert
Medientemperatur max. 100°C
durchschn. Druckverlust 0,7 bar bei Qmax.



Anzeige
1 = 100% = 20l/min



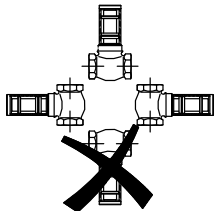
WERKSTOFFE

Gehäuse Rg5/Rg6 vernickelt
Kolben Ms58
Feder 1.4310
Kolbenführung Ms58
Anzeigerohr Acryl (XT)

ELEKTRISCHE DATEN

Keine elektrische
 Komponente

EINBAULAGEN



Einbaulage hat Einfluss auf
 Anzeigebereich!

MESSSTOFFE / MEDIEN



Wasser



Gas/Luft



Öl

TYPENNOMENKLATUR

Kombinationsmöglichkeit im Rahmen der Tabelle 'Technische Daten'

MP-	008	G	R	006	Beispiel	
	008				Nennweite	Beschreibung
	010					DN 8 - G1/4
	015					DN 10 - G3/8
	020					DN 15 - G1/2
	025					DN 20 - G3/4
	032					DN 25 - G1
	040					DN 32 - G1 1/4
	050					DN 40 - G1 1/2
	065					DN 50 - G2
	080					DN 65 - G2 1/2
		G				DN 80 - G3
			R			Innengewinde
				006		Anzeigestellbereich H ₂ O horizontal
				010	1,5 - 6 l/min	
				020	2,5 - 10 l/min	
				040	5 - 20 l/min	
				060	10 - 40 l/min	
				100	12 - 60 l/min	
				150	20 - 100 l/min	
				250	30 - 150 l/min	
				400	50 - 250 l/min	
				600	80 - 400 l/min	
						120 - 600 l/min
						Gehäuse aus Edelstahl
						Anzeigebereiche in Öl oder Gas
						Sonderskalen

WICHTIGE BESTELLMHINWEISE

- Bei Bestellung bitte Durchflussrichtung, Messstoff und Anzeigebereich angeben!
- Bei viskosen Medien Viskosität, Temperatur und Messstoff (z.B. ISO VG68) angeben! (Anzeigebereich anfragen)
- Bei Gasen Druck (relativ bzw. absolut), Temperatur und Messstoff (z.B. Luft) angeben! (Anzeigebereich anfragen)

Technische Änderungen vorbehalten

●BASIC Standard ○BASIC Programmooption □VARIO Sonderoption ⊕ PLUS Zubehör

Xnicht empfehlenswert