

ALLGEMEINE MERKMALE

Mechanischer Durchflusswächter, für flüssige oder gasförmige Medien, mit berührungsloser Ansteuerung eines verstellbaren Mikroschalters. Robuste Konstruktion in dem Werkstoff Edelstahl.

- * wiederholgenau
- * hohe Schaltleistung
- * schmutzunempfindlich
- * genaue Einstellung des Schaltwertes über eine 170° Skala / Einstelldiagramm



Innengewinde G1/2 bis G2 Edelstahl



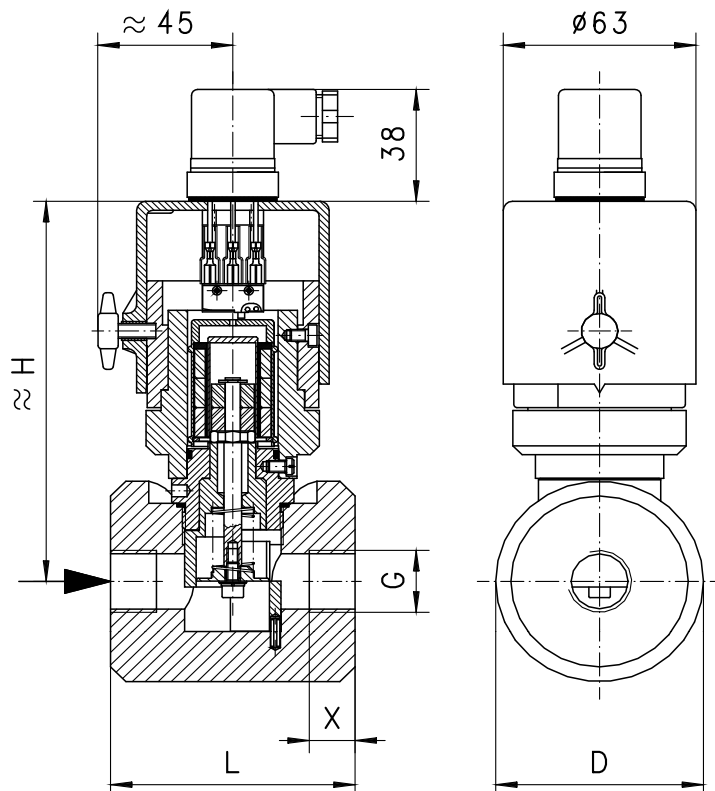
VM-015GK020

TECHNISCHE DATEN

	G	Type	PN bar	Qmax. empf. l/min H ₂ O		Verstellbereich l/min H ₂ O		H mm	L mm	D mm	X mm	Gewicht kg
Edelstahl	G 1/2	VM-015GK...	100	15	30	2 - 6	4 - 20	139	80	68	15	2,8
	G 3/4	VM-020GK...	100	40	50	4 - 12	10 - 40	139	80	68	16	2,6
	G 1	VM-025GK060	100		70		10 - 60	139	80	68	18	2,5
	G 1 1/4	VM-032GK100	100		120		20 - 100	141	95	78	24	3,5
	G 1 1/2	VM-040GK150	100		180		30 - 150	152	105	88	25	4,5
	G 2	VM-050GK250	100		300		50 - 250	154	120	102	27	6,7

Der Verstellbereich ist für horizontal abnehmenden Durchfluss angegeben.

Toleranz	±5% vom Endwert
Medientemperatur	max. 90°C
durchschn. Druckverlust	0,25 bar bei Qmax.
Hysterese	in Abhängigkeit vom Schaltwert mindestens 0,6 l/min

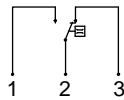


WERKSTOFFE

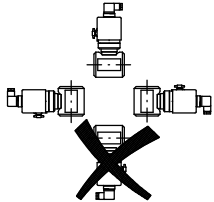
Gehäuse	1.4305
Kolben	1.4571
Feder	1.4310
Kolbenführung	1.4571
Dichtung	Viton
Magnet	Bariumferrit (PTFE beschichtet)
Haube	ABS

ELEKTRISCHE DATEN

Mikroschalter - Schaltbild 0.213 Wechsler
 250 V AC 6A
 Stecker DIN 43650-A
 Schutzklasse 2
 Schutzart IP 44

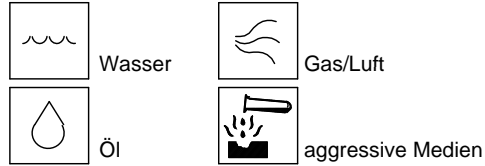


EINBAULAGEN



Einbaulage hat Einfluss auf Verstellbereich!

MESSSTOFFE / MEDIEN



TYPENNOMENKLATUR

Kombinationsmöglichkeit im Rahmen der Tabelle 'Technische Daten'

VM-	015	G	K	006	Beispiel	
						Beschreibung
	015				●	DN 15 - G1/2
	020				●	DN 20 - G3/4
	025				●	DN 25 - G1
	032				●	DN 32 - G1 1/4
	040				●	DN 40 - G1 1/2
	050				●	DN 50 - G2
		G			●	Innengewinde
			K		●	Edelstahl
				006	●	2 - 6 l/min
				012	●	4 - 12 l/min
				020	●	4 - 20 l/min
				040	●	10 - 40 l/min
				060	●	10 - 60 l/min
				100	●	20 - 100 l/min
				150	●	30 - 150 l/min
				250	●	50 - 250 l/min
				A	○	Schaltkopf ATEX (Produktinformation 92.1.V2 + 92.1.V3)
Programmoption BASIC					○	Signallampe Temperaturanzeige 0-120°C Schutzart IP 65 Materialzeugnisse
Sonderoption VARIO					□	Justage / Verstellbereiche in Öl oder Gas Mikroschalter mit Goldkontakt Temperatur bis +150°C

WICHTIGE BESTELLMHINWEISE

- Bei Bestellung bitte Durchflussrichtung, Messstoff und Verstellbereich angeben!
- Bei viskosen Medien Viskosität, Temperatur und Messstoff (z.B. ISO VG68) angeben! (Bereich anfragen)
- Bei Gasen Druck (relativ bzw. absolut), Temperatur und Messstoff (z.B. Luft) angeben! (Bereich anfragen)

Technische Änderungen vorbehalten

●BASIC Standard ○BASIC Programmoption □VARIO Sonderoption ⊕ PLUS Zubehör

nicht empfehlenswert