

**ALLGEMEINE MERKMALE**

Mechanischer Durchflusswächter, für flüssige oder gasförmige Medien, mit berührungsloser Ansteuerung eines verstellbaren Mikroschalters. Robuste Konstruktion in dem Werkstoff Grauguss.

- \* wiederholgenau
- \* hohe Schaltleistung
- \* schmutzunempfindlich
- \* DIN Flanschgehäuse
- \* genaue Einstellung des Schaltwertes über eine 170° Skala / Einstelldiagramm



Flansch DN 15-200 Grauguss



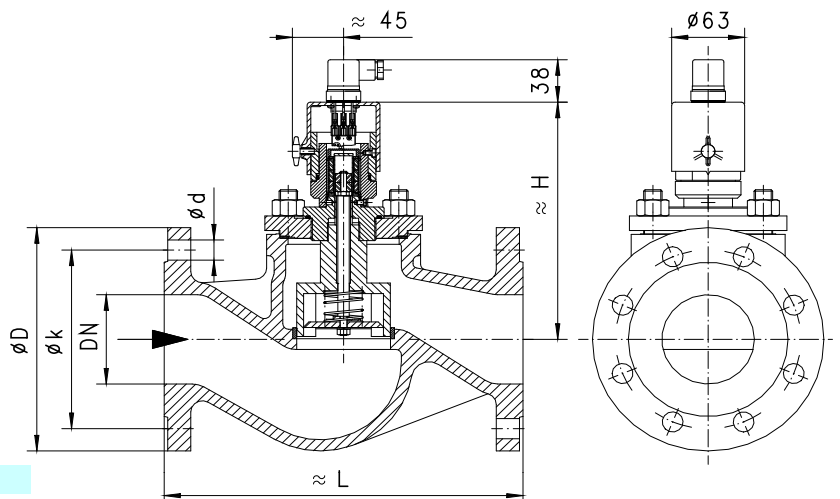
**VM-040FG150**

**TECHNISCHE DATEN**

	DN	Type	PN bar	Qmax. empf. l/min H <sub>2</sub> O	Verstellbereich l/min H <sub>2</sub> O	H mm	L mm	D mm	k mm	d mm	Gewicht kg
Grauguss	15	VM-015FG020	16	30	5 - 20	170	130	95	65	4x14	3,2
	20	VM-020FG040	16	60	10 - 40	170	150	105	75	4x14	4,2
	25	VM-025FG060	16	80	20 - 60	178	160	115	85	4x14	4,7
	32	VM-032FG100	16	135	30 - 100	178	180	140	100	4x18	6,6
	40	VM-040FG150	16	200	50 - 150	189	200	150	110	4x18	8,0
	50	VM-050FG250	16	350	100 - 250	192	230	165	125	4x18	11,2
	65	VM-065FG400	16	500	150 - 400	209	290	185	145	4x18	13,8
	80	VM-080FG600	16	800	200 - 600	224	310	200	160	8x18	21,0
	100	VM-100FG1000	16	1250	350 - 1000	241	350	220	180	8x18	30,5
	150	VM-150FG2000	16	2500	700 - 2000	302	480	285	240	8x22	66,0
200	VM-200FG4000	16	5000	1000 - 4000	360	600	340	295	12x22	124,0	

Der Verstellbereich ist für horizontal abnehmenden Durchfluss angegeben.


Toleranz	±5% vom Endwert
Medientemperatur	max. 90°C
durchschn. Druckverlust	0,5 bar bei Qmax.
Hysterese	in Abhängigkeit vom Schaltwert mindestens 3 l/min

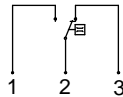


**WERKSTOFFE**

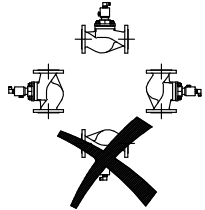
Gehäuse	Grauguss GG25	
Körper	Ms 58	Baulänge DIN 3202, Reihe F1
Kolben	Ms 58	Flansch DIN 2533 PN 16
Feder	1.4310	Flanschmaße DIN 2501 PN 16
Kolbenführung	Ms58	Dichtleiste DIN 2526 Form C
Dichtung	NBR	
	Klingerit	
Magnet	Bariumferrit	
Haube	ABS	

**ELEKTRISCHE DATEN**

Mikroschalter - Schaltbild 0.213 Wechsler  
 250 V AC 6A  
 Stecker DIN 43650-A  
 Schutzklasse 2   
 Schutzart IP 44



**EINBAULAGEN**



Einbaulage hat Einfluss auf Verstellbereich!

**MESSSTOFFE / MEDIEN**



Wasser




Gas/Luft



Öl

**TYPENNOMENKLATUR**

Kombinationsmöglichkeit im Rahmen der Tabelle 'Technische Daten'


VM-	015	F	G	020	Beispiel		
	015				Nennweite	<b>Beschreibung</b>	
	020					DN 15	
	025					DN 20	
	032					DN 25	
	040					DN 32	
	050					DN 40	
	065					DN 50	
	080					DN 65	
	100					DN 80	
	150					DN 100	
	200					DN 150	
						DN 200	
		F					Flansch
			G				Gehäuse Grauguss
				020		Verstellbereich H <sub>2</sub> O horizontal	5 - 20 l/min
				040	10 - 40 l/min		
				060	20 - 60 l/min		
				100	30 - 100 l/min		
				150	50 - 150 l/min		
				250	100 - 250 l/min		
				400	150 - 400 l/min		
				600	200 - 600 l/min		
				1000	350 - 1000 l/min		
				2000	700 - 2000 l/min		
				4000	1000 - 4000 l/min		
				A		Schaltkopf ATEX (Produktinformation 92.1.V2 + 92.1.V3)	
Programmoption BASIC					<input type="radio"/>	Signallampe Temperaturanzeige 0-120°C Schutzart IP 65 Materialzeugnisse Ausführung in Rotguss, Stahlguss oder Edelstahl	
Sonderoption VARIO					<input type="checkbox"/>	Justage / Verstellbereiche in Öl oder Gas Mikroschalter mit Goldkontakt Temperatur bis +150°C	

**WICHTIGE BESTELLMHINWEISE**

- Bei Bestellung bitte Durchflussrichtung, Messstoff und Verstellbereich angeben!
- Bei viskosen Medien Viskosität, Temperatur und Messstoff (z.B. ISO VG68) angeben! (Bereich anfragen)
- Bei Gasen Druck (relativ bzw. absolut), Temperatur und Messstoff (z.B. Luft) angeben! (Bereich anfragen)

Technische Änderungen vorbehalten

●BASIC Standard ○BASIC Programmoption □VARIO Sonderoption ⊕ PLUS Zubehör

 nicht empfehlenswert