

ALLGEMEINE MERKMALE

Mechanischer Durchflusswächter, für flüssige oder gasförmige Medien, mit berührungsloser Ansteuerung eines verstellbaren Reedkontaktes. Robuste Konstruktion in dem Werkstoff Edelstahl.

- * wiederholgenau
- * schmutzunempfindlich
- * genaue Einstellung des Schaltwertes über eine 180° Skala / Einstelldiagramm



Innengewinde G1/2 bis G2 Edelstahl



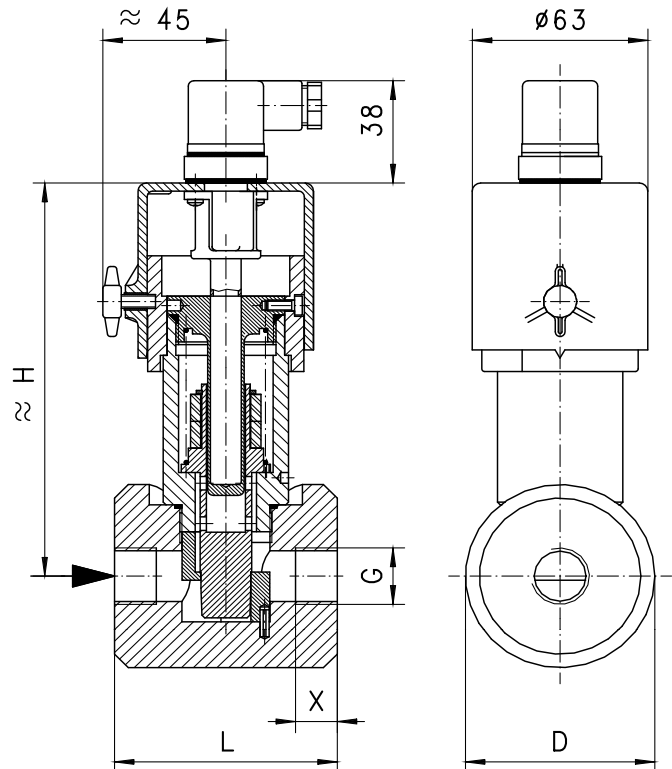
VD-020GK020

TECHNISCHE DATEN

	G	Type	PN bar	Qmax. empf. l/min H ₂ O		Verstellbereich l/min H ₂ O		H mm	L mm	D mm	X mm	Gewicht kg
Edelstahl	G 1/2	VD-015GK...	100	20	30	1 - 10	4 - 20	166	80	68	15	2,8
	G 3/4	VD-020GK...	100	40	60	4 - 20	10 - 40	166	80	68	16	2,6
	G 1	VD-025GK...	100	60	85	10 - 40	10 - 60	166	80	68	18	2,5
	G 1 1/4	VD-032GK...	100	100	145	20 - 60	20 - 100	180	95	78	24	3,7
	G 1 1/2	VD-040GK...	100	150	220	30 - 100	50 - 150	186	105	88	25	4,8
	G 2	VD-050GK...	100	250	290	50 - 150	100 - 200	194	120	102	27	7,0

Der Verstellbereich ist für horizontal abnehmenden Durchfluss angegeben.

Toleranz	±5% vom Endwert
Medientemperatur	max. 120°C
durchschn. Druckverlust	0,5 bar bei Qmax.
Hysterese	in Abhängigkeit vom Schaltwert mindestens 0,3 l/min

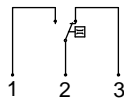


WERKSTOFFE

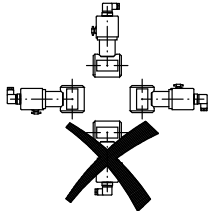
Gehäuse	1.4305
Kolben	1.4571
Feder	1.4310
Kolbenführung	1.4571
Dichtung	Viton
Magnet	Bariumferrit (PTFE beschichtet)
Haube	ABS

ELEKTRISCHE DATEN

Reedschalter - Schaltbild 0.213 Wechsler
 250 V AC 1,5 A 50 VA
 Stecker DIN 43650-A
 Schutzklasse 2
 Schutzart IP 44



EINBAULAGEN



Einbaulage hat Einfluss auf Verstellbereich!

MESSSTOFFE / MEDIEN



Wasser



Gas/Luft



Öl



aggressive Medien

TYPENNOMENKLATUR

Kombinationsmöglichkeit im Rahmen der Tabelle 'Technische Daten'

VD-	015	G	K	010	Beispiel		
	015				●	Beschreibung	
	020					Nennweite	DN 15 - G1/2
	025						DN 20 - G3/4
	032						DN 25 - G1
	040						DN 32 - G1 1/4
	040						DN 40 - G1 1/2
	050						DN 50 - G2
		G			●		Innengewinde
			K		●	Gehäuse Edelstahl	
				010	●	1 - 10 l/min	
				020	●	4 - 20 l/min	
				040	●	10 - 40 l/min	
				060	●	(10) 20 - 60 l/min	
				100	●	(20) 30 - 100 l/min	
				150	●	50 - 150 l/min	
				200	●	100 - 200 l/min	
					○	Ex Schaltkopf ATEX (Produktinformation 92.1.V1)	
					○	Signallampe Temperaturanzeige 0-120°C Schutzart IP 65 Materialzeugnisse	
					□	Justage / Verstellbereiche in Öl oder Gas Selektierte Hysterese Rhodiumkontakt Temperaturüberwachung 30-95°C Innenteile aus Messing oder Edelstahl Temperatur bis +150°C GL Dämpfung für Gasüberwachung Zulassungen : Germanischer Lloyd Typ VR	

WICHTIGE BESTELLMHINWEISE

- Bei Bestellung bitte Durchflussrichtung, Messstoff und Verstellbereich angeben!
- Bei viskosen Medien Viskosität, Temperatur und Messstoff (z.B. ISO VG68) angeben! (Bereich anfragen)
- Bei Gasen Druck (relativ bzw. absolut), Temperatur und Messstoff (z.B. Luft) angeben! (Bereich anfragen)

Technische Änderungen vorbehalten

●BASIC Standard ○BASIC Programmoption □VARIO Sonderoption ⊕ PLUS Zubehör

Xnicht empfehlenswert