

ALLGEMEINE MERKMALE

Mechanischer Durchflusswächter, für flüssige oder gasförmige Medien, mit berührungsloser Ansteuerung eines verstellbaren Reedkontaktes. Robuste Konstruktion in dem Werkstoff PVC.

Klebempfehlung DN 15- 50 PVC

- * wiederholgenau
- * schmutzunempfindlich
- * genaue Einstellung des Schaltwertes über eine 180° Skala



PD-020MH040

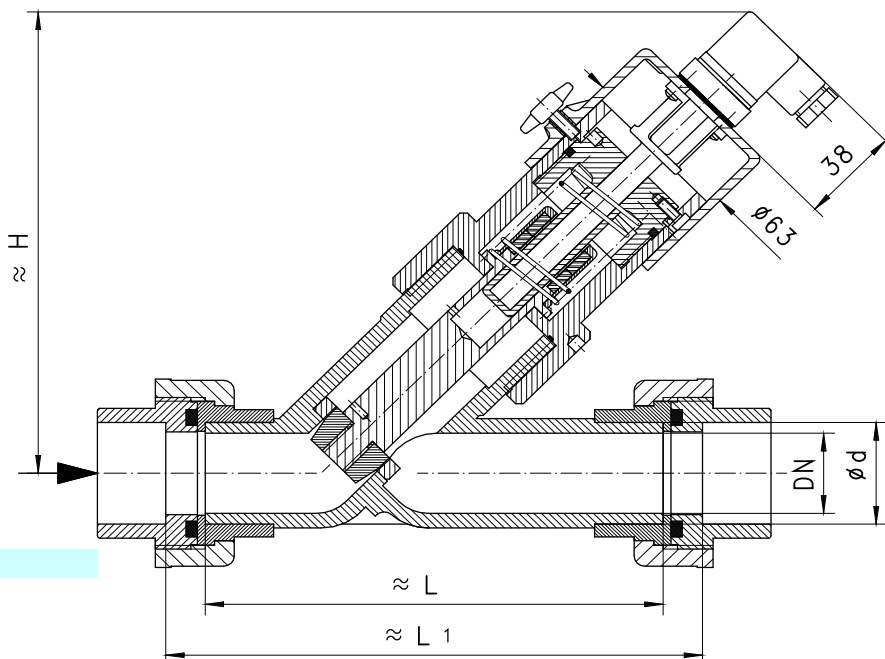
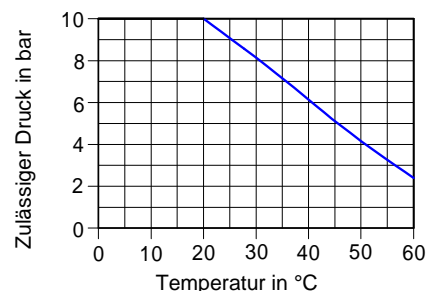
TECHNISCHE DATEN

	DN	Type	PN bar (20°C)	Qmax. empf. l/min H ₂ O		Verstellbereich l/min H ₂ O		d mm	H mm	L mm	L ₁ mm	Gewicht kg
PVC	15	PD-015MH...	10	20	30	2 - 8	4 - 20	20	170	124	150	0,8
	20	PD-020MH...	10	40	60	4 - 20	10 - 40	25	174	144	170	1,0
	25	PD-025MH...	10	60	90	10 - 40	20 - 60	32	186	154	180	1,2
	32	PD-032MH...	10	100	130	20 - 60	30 - 100	40	196	174	204	1,5
	40	PD-040MH...	10	150	180	30 - 100	50 - 150	50	194	194	228	1,8
	50	PD-050MH...	10		250	50 - 150	100 - 200	63	194	224	266	2,4

Der Verstellbereich ist für horizontalen abnehmenden Durchfluss angegeben.

Toleranz ±5% vom Endwert
 Medientemperatur max. 60°C
 durchschn. Druckverlust 0,5 bar bei Qmax.
 Hysterese in Abhängigkeit vom Schaltwert
 mindestens 1 l/min

Druckbelastbarkeit

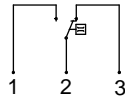


WERKSTOFFE

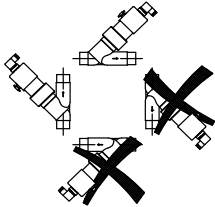
- Gehäuse PVC
- Muffen PVC
- Kolben PVC
- Feder 1.4310 Delta Tone/Sial beschichtet
- Körper PVC
- Dichtung Viton
- Haube ABS

ELEKTRISCHE DATEN

Reedschalter - Schaltbild 0.213 Wechsler
250 V AC 1,5 A 50 VA
Stecker DIN 43650-A
Schutzklasse 2
Schutzart IP 44



EINBAULAGEN



Einbaulage hat Einfluss auf Verstellbereich!

MESSSTOFFE / MEDIEN



Wasser



Gas/Luft



Öl

TYPENNOMENKLATUR

Kombinationsmöglichkeit im Rahmen der Tabelle 'Technische Daten'

PD-	015	T	H	008	Beispiel	
					Beschreibung	
	015				●	DN 15
	020				●	DN 20
	025				●	DN 25
	032				●	DN 32
	040				●	DN 40
	050				●	DN 50
		M			○	Verschraubung mit Klebemuffe (DN15-50)
			H		●	PVC-Ausführung
				008	●	2 - 8 l/min
				020	●	4 - 20 l/min
				040	●	10 - 40 l/min
				060	●	20 - 60 l/min
				100	●	30 - 100 l/min
				150	●	50 - 150 l/min
				200	●	100 - 200 l/min
Programmoption	BASIC				○	Signallampe
Sonderoption	VARIO				□	Schutzart IP 65
						Justage / Verstellbereiche in Öl oder Gas
						Selektierte Hysterese
						Rhodiumkontakt

WICHTIGE BESTELLMHINWEISE

- Bei Bestellung bitte Durchflussrichtung, Messstoff und Verstellbereich angeben!
- Bei viskosen Medien Viskosität, Temperatur und Messstoff (z.B. ISO VG68) angeben! (Bereich anfragen)
- Bei Gasen Druck (relativ bzw. absolut), Temperatur und Messstoff (z.B. Luft) angeben! (Bereich anfragen)

Technische Änderungen vorbehalten

●BASIC Standard ○BASIC Programmoption □VARIO Sonderoption ⊕ PLUS Zubehör

Xnicht empfehlenswert