

**ALLGEMEINE MERKMALE**

Mechanischer Durchflusswächter, für flüssige oder gasförmige Medien, mit federgestütztem Kolben zur Ansteuerung eines induktivem Näherungsschalter zur Signalübertragung. Für Medien mit ferritischen Abrieben. Robuste Konstruktion in den Werkstoffen Messing oder Edelstahl.

- \* justierter Schaltwert
- \* für Medien mit ferritischen Anteilen
- \* wiederholgenau

Innengewinde G1/4 bis G1 Messing/Edelstahl



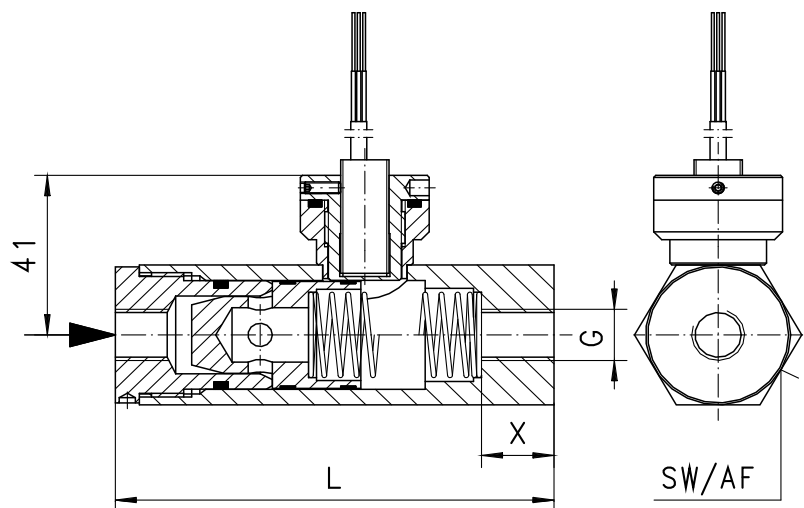
**MI-010GM010P**

**TECHNISCHE DATEN**

	G	Type	PN bar	Qmax. empf. l/min H <sub>2</sub> O	Schaltwert in l/min H <sub>2</sub> O wählbar zwischen	L mm	SW mm	X mm	Gewicht kg
Messing	G 1/4	MI-008GM004.	16	6	0,4 - 4	109	36	13	0,90
	G 3/8	MI-010GM010.	16	15	1 - 10	109	36	13	0,85
	G 1/2	MI-015GM012.	16	20	2 - 12	109	36	12	0,80
	G 3/4	MI-020GM020.	16	40	4 - 20	109	36	13	0,80
	G 1	MI-025GM060.	16	80	20 - 60	135	40	15	1,50
Edelstahl	G 1/4	MI-008GK004.	16	6	0,4 - 4	109	36	13	0,90
	G 3/8	MI-010GK010.	16	15	1 - 10	109	36	13	0,85
	G 1/2	MI-015GK012.	16	20	2 - 12	109	36	12	0,80
	G 3/4	MI-020GK020.	16	40	4 - 20	109	36	13	0,80
	G 1	MI-025GK060.	16	80	20 - 60	135	41	15	1,50

Der Schaltwert ist für horizontal abnehmenden Durchfluss angegeben.

Toleranz	±5%
Medientemperatur	Minimal 0,2l/min max. 60°C
durchschn. Druckverlust	0,5 bar bei Qmax.
Hysterese	in Abhängigkeit vom Schaltwert mindestens 0,5 l/min



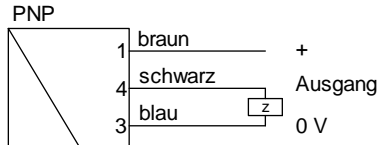
**WERKSTOFFE**

	MI-...GM	MI-...GK
Gehäuse	Ms58 vernickelt	1.4305
Kolben	Ms58	1.4305
Feder	1.4310	1.4310
Aufnahme	PVDF	PVDF
Dichtung	NBR	Viton

**ELEKTRISCHE DATEN**

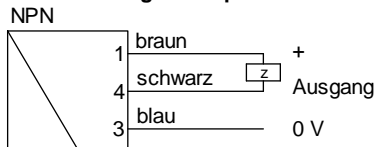
Induktiver Näherungsschalter  
 Spannungsbereich 10..30 V DC  
 Stromaufnahme <10 mA  
 Max. Laststrom 100 mA  
 Spannungsabfall <3V  
 Kabellänge 2 Meter, Schutzart IP 67

Schaltbild 0.319

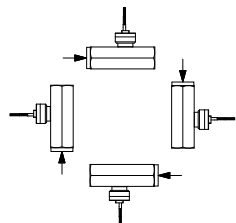


z=Last

**OBASIC Programmoption**

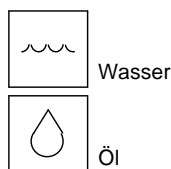


**EINBAULAGEN**



Einbaulage hat Einfluss auf Schaltwert!

**MESSSTOFFE / MEDIEN**



**TYPENNOMENKLATUR**

Kombinationsmöglichkeit im Rahmen der Tabelle 'Technische Daten'

MI-	008	G	M	004	P	Beispiel	
	008					Nennweite	<b>Beschreibung</b>
	010						DN 8 - G1/4
	015						DN 10 - G3/8
	020						DN 15 - G1/2
	025						DN 20 - G3/4
		G					DN 25 - G1
			M				Innengewinde
			K				Gehäuse Ms58
				004		Schaltwert zwischen	Gehäuse 1.4305
				010			0,4 - 4 l/min H <sub>2</sub> O
				012			1 - 10 l/min H <sub>2</sub> O
				020			2 - 12 l/min H <sub>2</sub> O
				060			4 - 20 l/min H <sub>2</sub> O
					P		20 - 60 l/min H <sub>2</sub> O
					N		PNP - Ausgangssignal
							NPN - Ausgangssignal
Sonderoption							Justage in Öl oder Gas
VARIO							Anschluss für Rundsteckverbinder M12x1, 4-pol

Einbaulage horizontal  
 Schaltwert bei Bestellung angeben!

**WICHTIGE BESTELLMHINWEISE**

- Bei Bestellung bitte Durchflussrichtung, Messstoff und Schaltwert angeben!
- Bei viskosen Medien Viskosität, Temperatur und Messstoff (z.B. ISO VG68) angeben! (Schaltwert anfragen)
- Bei Gasen Druck (relativ bzw. absolut), Temperatur und Messstoff (z.B. Luft) angeben! (Schaltwert anfragen)

Technische Änderungen vorbehalten

●BASIC Standard ○BASIC Programmoption □VARIO Sonderoption ⊕ PLUS Zubehör

**X**nicht empfehlenswert