

ALLGEMEINE MERKMALE

Mechanischer Durchflusswächter, für flüssige oder gasförmige Medien, mit federgestütztem Kolben und magnetischer Ansteuerung eines Reedswitchers. Robuste Konstruktion in den Werkstoffen Messing oder Edelstahl.

- * viskositätsstabil von 1 bis 200mm²/s
- * robuster Metallschaltkopf
- * wiederholgenau
- * schmutzunempfindlich
- * hohe Schaltleistung
- * hermetische Trennung zwischen elektrischem und hydraulischem Bauteil

Innengewinde G1 1/4 bis G2 Messing/Edelstahl



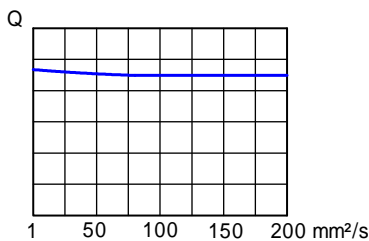
HR1MV-032GM060

TECHNISCHE DATEN

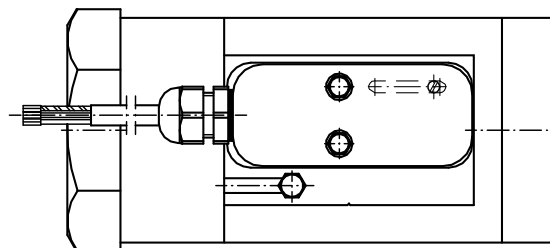
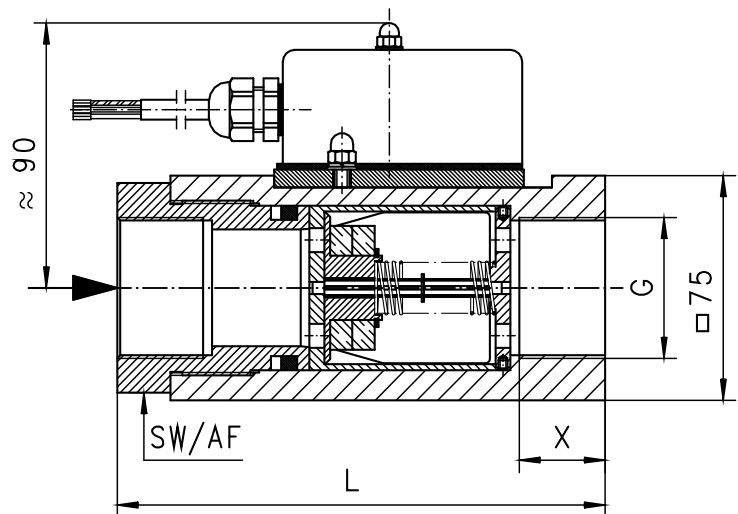
	G	Type	PN bar	Qmax. empf. l/min H ₂ O	Verstellbereich l/min Öl 1-200mm ² /s		L mm	X mm	SW mm	Gewicht kg
Messing	G 1 1/4	HR1MV-032GM...	200	100	10 - 40	20 - 60	165	29	70	6,0
	G 1 1/2	HR1MV-040GM...	200	150	20 - 60	30 - 100	165	29	70	5,7
	G 2	HR1MV-050GM...	200	230	30 - 100	50 - 150	150	26	-	5,2
Edelstahl	G 1 1/4	HR1MV-032GK...	200	100	10 - 40	20 - 60	165	29	70	6,0
	G 1 1/2	HR1MV-040GK...	200	150	20 - 60	30 - 100	165	29	70	5,7
	G 2	HR1MV-050GK...	200	230	30 - 100	50 - 150	150	26	-	5,2

Der Verstellbereich ist für horizontal abnehmenden Durchfluss angegeben. Werkseitig mit ISO VG64 - 80mm²/s gemessen

- Viskositätsstabilität ±3%
 Toleranz ±5% vom Endwert
 Medientemperatur max. 120°C
 durchschn. Druckverlust 0,5 bar bei Qmax.
 Hysterese in Abhängigkeit vom Schaltwert
 mindestens 2 l/min



Im Rahmen der mechanischen Viskositäts-kompensation wird die Durchflussgeschwindigkeit im Bereich des Kolbenspaltes so erhöht, dass die Viskosität des Mesiums an Einfluss auf das Messergebnis verliert.

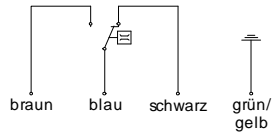


WERKSTOFFE

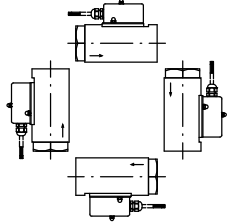
	HR1MV-...GM	HR1MV-...GK
Körper	Ms58 vernickelt	1.4571
Messeinheit	Ms58	1.4305
Feder	1.4310	1.4310
Magnet	Hartferrit	Hartferrit
Dichtung	NBR nur DN32+40	Viton nur DN32+40

ELEKTRISCHE DATEN

Reedschalter - Schaltbild 0.213 Wechsler
250 V AC 1,5 A 50 VA
Kabel 2,5 m
Schutzart IP 65

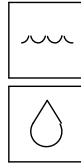


EINBAULAGEN



Einbaulage hat Einfluss auf Verstellbereich!

MESSSTOFFE / MEDIEN



Wasser

Öl



Gas/Luft

Ausführung Edelstahl HR1MV-...GK für aggressive Medien

TYPENNOMENKLATUR

Kombinationsmöglichkeit im Rahmen der Tabelle 'Technische Daten'

HR1MV	032	G	M	040		Beispiel
HR1MV						Beschreibung
H1V						● Durchflusswächter
						○ Durchflussanzeiger
	-					● ohne Messanzeige
	O-					○ Durchflusswächter mit seitlicher Messanzeige
	Z-					○ Durchflusswächter mit frontaler Messanzeige
	032					● DN 32 - G1 1/4
	040					● DN 40 - G1 1/2
	050					● DN 50 - G2
	065					○ DN 65 - G2 1/2
	080					○ DN 80 - G3
		G				● Innengewinde
			M			● Messingausführung
			K			● Edelstahlausführung
				040		● 10 - 40 l/min
				060		● 20 - 60 l/min
				100		● 30 - 100 l/min
				150		● 50 - 150 l/min
					A	○ Schaltkopf ATEX (Produktinformation 92.1.H1-2)
					E	○ Ausgang über Vorortelektronik (z.B. omni-HR1MV)
Programmoption BASIC						○ Signallampe / Diode Stecker DIN 43650-A
Sonderoption VARIO						<input type="checkbox"/> Justage / Sonderverstellbereiche Selektierte Hysterese / rüttelfest Rhodiumkontakt Temperaturüberwachung 30-95°C / Temperaturanzeige 0-120°C Schaltkopf Rundsteckverbinder Tuchel Stecker Harting Stecker Zwei bis vier Schaltköpfe

WICHTIGE BESTELLMHINWEISE

- Bei Bestellung bitte Durchflussrichtung, Messstoff und Verstellbereich angeben!
- Bei viskosen Medien >200mm²/s Viskosität, Temperatur und Messstoff (z.B. ISO VG68) angeben! (Bereich anfragen)
- Bei Gasen Druck (relativ bzw. absolut), Temperatur und Messstoff (z.B. Luft) angeben! (Bereich anfragen)

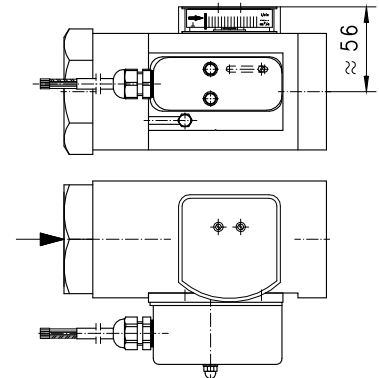
Technische Änderungen vorbehalten

●BASIC Standard ○BASIC Programmoption □VARIO Sonderoption ⊕ PLUS Zubehör ✗ nicht empfehlenswert

○ **HR1MVO-** Durchflusswächter mit seitlicher Messanzeige



Verstellbereich	Messbereich
l/min H ₂ O	l/min H ₂ O
10 - 40	10 - 45
20 - 60	20 - 65
30 - 100	30 - 110
50 - 150	50 - 160



Der Messbereich ist für horizontal zunehmenden Durchfluss angegeben.

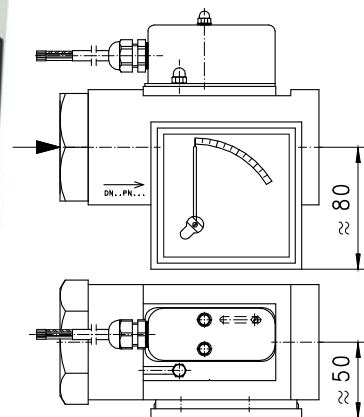
Schutzart IP 60

zusätzliches Gewicht 0,1 kg

○ **HR1MVZ-** Durchflusswächter mit frontaler Messanzeige



Verstellbereich	Messbereich
l/min H ₂ O	l/min H ₂ O
10 - 40	10 - 45
20 - 60	20 - 65
30 - 100	30 - 110
50 - 150	50 - 160



Der Messbereich ist für horizontalen zunehmenden Durchfluss angegeben.

Medientemperatur max. 70°C

Schutzart IP 40

zusätzliches Gewicht 0,1 kg

BEISPIELE FUER WEITERE OPTIONEN



Nennweite DN 65



Schaltkopfoptionen
z.B. Stecker DIN 43650-A
ATEX



Flex-K-HR1MV
Schalt- oder Frequenzausgang
0..10V oder 4..20mA
PNP, NPN



omni-HR1MV
2xNPN und PNP Schalter
4(0)..20mA Analogausgang
Grafik-Display mit Melde-LED
Programmierung

Technische Änderungen vorbehalten

●BASIC Standard ○BASIC Programmoption □VARIO Sonderoption ⊕ PLUS Zubehör

✗ nicht empfehlenswert