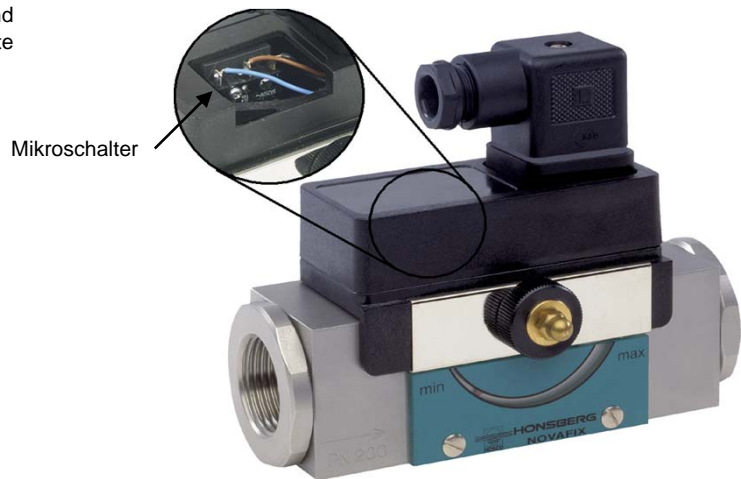


**ALLGEMEINE MERKMALE**

Mechanischer Durchflusswächter, für flüssige oder gasförmige Medien, mit federgestütztem Kolben und magnetischer Ansteuerung eines Mikroschalters. Robuste Konstruktion in den Werkstoffen Messing oder Edelstahl.

Innengewinde G1/4 bis G1 Messing

- \* wiederholgenau
- \* schmutzunempfindlich
- \* hohe Schaltleistung
- \* hermetische Trennung zwischen elektrischem und hydraulischem Bauteil
- \* einfache Einstellung des Schaltwertes über Ritzel



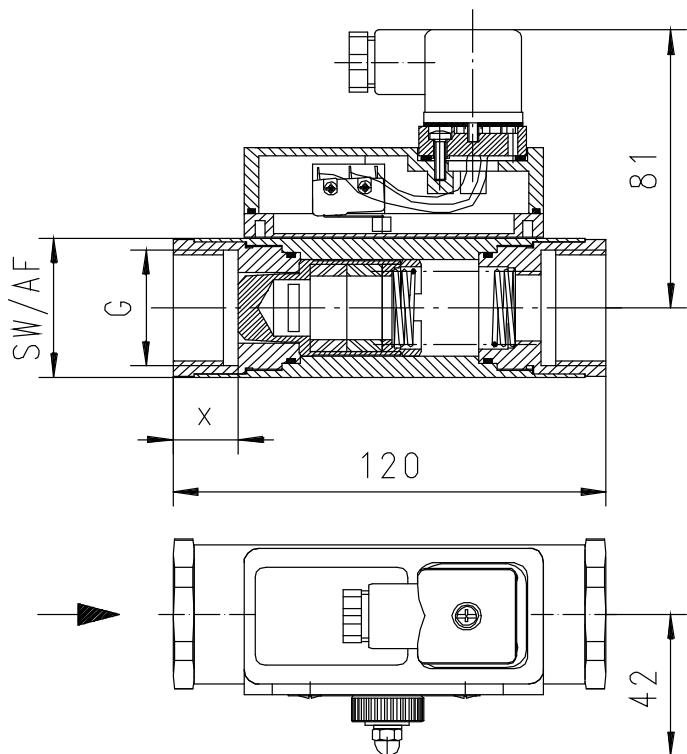
HM1K-020GM036

**TECHNISCHE DATEN**

	G	Type	PN bar	Qmax. empf. l/min H <sub>2</sub> O	Verstellbereich l/min H <sub>2</sub> O			SW mm	X mm	Gewicht kg
Messing	G 1/4	HM1K-008GM004	200	10	0,5 - 4			40	15	1,3
	G 3/8	HM1K-010GM...	200	20	0,5 - 4			40	15	1,3
	G 1/2	HM1K-015GM...	200	40	1 - 8	2 - 16	3 - 26	40	15	1,2
	G 3/4	HM1K-020GM...	200	60	3 - 26	4 - 36		40	18	1,2
	G 1	HM1K-025GM...	200	80	4 - 36	6 - 55		40	18	1,1
Edelstahl	G 1/4	HM1K-008GK004	200	10	0,5 - 4			41	15	1,3
	G 3/8	HM1K-010GK...	200	20	0,5 - 4			41	15	1,3
	G 1/2	HM1K-015GK...	200	40	1 - 8	2 - 16	3 - 26	41	15	1,2
	G 3/4	HM1K-020GK...	200	60	3 - 26	4 - 36		41	18	1,2
	G 1	HM1K-025GK...	200	80	4 - 36	6 - 55		41	18	1,1

Der Verstellbereich ist für horizontal abnehmenden Durchfluss angegeben.

Toleranz ±5% vom Endwert  
 Medientemperatur max. 70°C  
 durchschn. Druckverlust 0,5 bar bei Qmax.  
 Hysterese in Abhängigkeit vom Schaltwert  
 mindestens 1 l/min

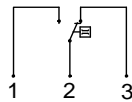


**WERKSTOFFE**

	HM1K-...GM	HM1K-...GK
Körper	Ms58 vernickelt	1.4571
Kolben	Ms58	1.4404
Feder	1.4310	1.4310
Magnet	Bariumferrit	Bariumferrit
Dichtung	NBR	PTFE beschichtet
Schaltkopf	PC	Viton
		PC

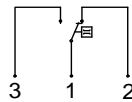
**ELEKTRISCHE DATEN**

Mikroschalter - Schaltbild 0.371 Wechsler  
 250 V AC 5 A  
 Stecker DIN 43650-A  
 Schutzart IP 65

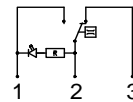


**O**BASIC  
**P**rogramm-  
**o**ption

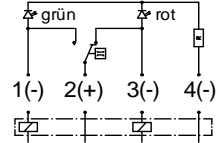
Schaltbild 0.342



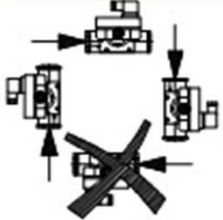
Diode rot  
 Schaltbild 0.208



Diode rot/grün  
 Schaltbild 0.347



**EINBAULAGEN**



Einbaulage hat Einfluss auf Verstellbereich!

**MESSSTOFFE / MEDIEN**



Wasser



Gas/Luft



Öl



Ausführung Edelstahl HM1K-...GK für aggressive Medien

**TYPENNOMENKLATUR**

Kombinationsmöglichkeit im Rahmen der Tabelle 'Technische Daten'

HM1K-	008	G	M	005		Beispiel	
HM1K-					●	<b>Beschreibung</b> Durchflusswächter	
HM1KO-					○	Durchflusswächter mit seitlicher Messanzeige	
HM1KZ-					○	Durchflusswächter mit frontaler Messanzeige	
	008				●	Nennweite	
	010				●		DN 8 - G1/4
	015				●		DN 10 - G3/8
	020				●		DN 15 - G1/2
	025				●		DN 20 - G3/4
					●		DN 25 - G1
		G			●	Innengewinde	
			M		●	Messingausführung	
			K		●	Edelstahlausführung	
				004	●	Verstellbereich H <sub>2</sub> O horizontal	
				008	●		0,5 - 4 l/min
				016	●		1 - 8 l/min
				026	●		2 - 16 l/min
				036	●		3 - 26 l/min
				055	●		4 - 36 l/min
					●	6 - 55 l/min	
Programmoption BASIC					○	Schaltbild 0.342 Schaltbild 0.208 - Diode rot im Stecker DIN 43650-A Schaltbild 0.347 - Diode rot/grün im Stecker DIN 43650-A	
Sonderoption VARIO					□	Skala mit Bereichseinteilung Schaltkopf aus Metall Anschluss für Rundsteckverbinder M12x1, 4-pol Justage / Verstellbereiche in Öl oder Gas Sondermengen	

**WICHTIGE BESTELLMHINWEISE**

- Bei Bestellung bitte Durchflussrichtung, Messstoff und Verstellbereich angeben!
- Bei viskosen Medien Viskosität, Temperatur und Messstoff (z.B. ISO VG68) angeben! (Bereich anfragen)
- Bei Gasen Druck (relativ bzw. absolut), Temperatur und Messstoff (z.B. Luft) angeben! (Bereich anfragen)

Technische Änderungen vorbehalten

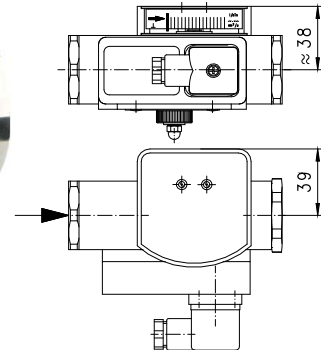
●BASIC Standard ○BASIC Programmoption □VARIO Sonderoption ⊕ PLUS Zubehör

✗ nicht empfehlenswert

○ **HM1KO-** Durchflusswächter mit seitlicher Messanzeige

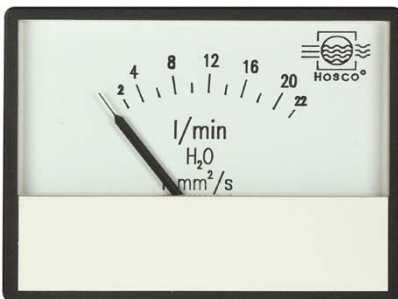


Verstellbereich l/min H <sub>2</sub> O	Messbereich l/min H <sub>2</sub> O
0,5 - 4	0,5 - 6
1 - 8	1 - 12
2 - 16	2 - 23
3 - 26	4 - 34
4 - 36	5 - 45
6 - 55	5 - 65

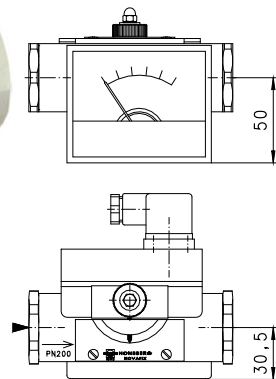


Der Messbereich ist für horizontal zunehmenden Durchfluss angegeben.  
Schutzart IP 60  
zusätzliches Gewicht 0,1 kg

○ **HM1KZ-** Durchflusswächter mit frontaler Messanzeige



Verstellbereich l/min H <sub>2</sub> O	Messbereich l/min H <sub>2</sub> O
0,5 - 4	0,5 - 6
1 - 8	1 - 12
2 - 16	2 - 22
3 - 26	3 - 34
4 - 36	4 - 45
6 - 55	5 - 65



Der Messbereich ist für horizontal zunehmenden Durchfluss angegeben.  
Medientemperatur max. 70°C  
Schutzart IP 40  
zusätzliches Gewicht 0,1 kg

**BEISPIELE FUER WEITERE OPTIONEN**



Schaltkopf aus Metall



Medientemperatur 150°C  
kombinierbar mit allen  
Honsberg-Elektroniksensoren  
oder Elektronikköpfen



Flex-K-HD1K  
Schalt- oder Frequenzausgang  
0..10V oder 4..20mA  
PNP, NPN



omni-HD1K  
2xNPN und PNP Schalter  
4(0)..20mA Analogausgang  
Grafik-Display mit Melde-LED  
Programmierung

Technische Änderungen vorbehalten

●BASIC Standard ○BASIC Programmoption □VARIO Sonderoption ⊕ PLUS Zubehör

✗ nicht empfehlenswert