

ALLGEMEINE MERKMALE

Mechanischer Durchflusswächter, für flüssige oder gasförmige Medien, mit federgestütztem Kolben und magnetischer Ansteuerung eines Reedswitchers. Robuste Konstruktion in dem Werkstoff Messing .

- * wiederholgenau
- * hohe Schaltleistung
- * hermetische Trennung zwischen elektrischem und hydraulischem Bauteil

Innengewinde G1/4 Messing



FW3-008GM

TECHNISCHE DATEN

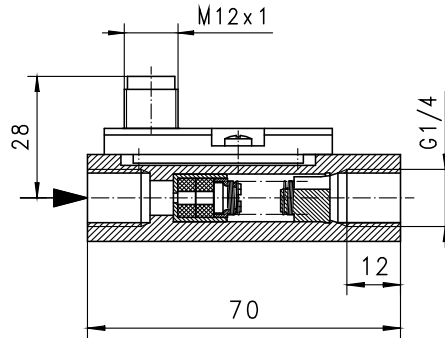
M	Type	PN bar	Qmax. empf. l/min	Schaltwert in l/min H ₂ O wählbar zwischen	Gewicht kg
Messing G1/4	FW3-008GM	100	6	0,4 - 2,5	0,25

Der Schaltwert ist für horizontal abnehmenden Durchfluss angegeben.

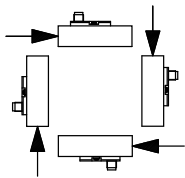
Toleranz ±10% vom Endwert
Medientemperatur max. 90°C

WERKSTOFFE

Gehäuse	Messing vernicket
Kolben	Messing
Kolbenanschlag	POM
Feder	1.4310
Magnet	Bariumferrit
Schaltkopf	PC



EINBAULAGEN



Einbaulage hat Einfluss auf Schaltwert!

ELEKTRISCHE DATEN

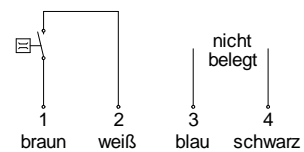
Reedswitcher - Schaltbild 0.378 Schließer

230 V AC 0,5 A 50 VA

Anschluss für Rundsteckverbinder M12x1, 4-pol

Schutzklasse 2

Schutzart IP 67



MESSSTOFFE / MEDIEN



Wasser



Gas/Luft



Öl

TYPENNOMENKLATUR

FW3-	008	G	M	Beispiel
		G		Beschreibung
			M	● Innengewinde G 1/4
				● Messingausführung
Programmoption				○ Kabelabgang 3 m

WICHTIGE BESTELLMHINWEISE

- Bei Bestellung bitte Durchflussrichtung, Messstoff und Schaltwert angeben!
- Bei Gasen Druck (relativ bzw. absolut), Temperatur und Messstoff (z.B. Luft) angeben! (Schaltwert anfragen)

Technische Änderungen vorbehalten

●BASIC Standard ○BASIC Programmoption □VARIO Sonderoption ⊕ PLUS Zubehör

Xnicht empfehlenswert